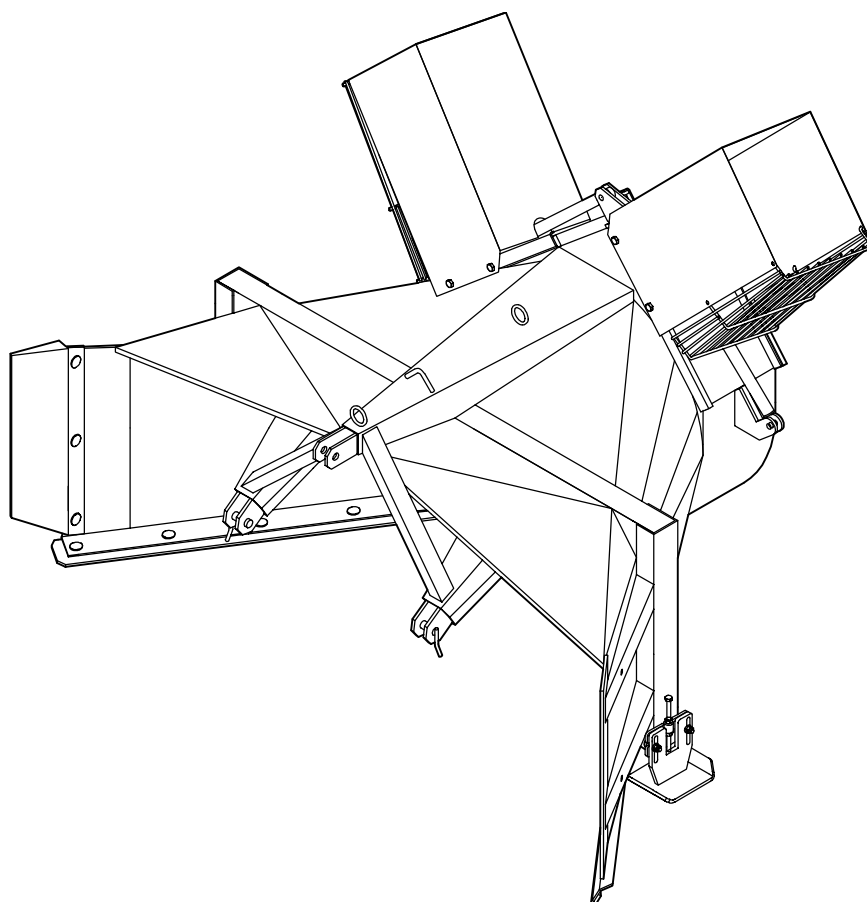




LUMILINKO 312/312R



Asennus-, käyttö- ja huolto-ohjeet Varaosaluettelo

NOKKA OY

Forest Division	Forest Division
PL 4, 40951 Muurame	FIN-40950 Muurame, Finland
Puhelin (014) 330 1500	Tel. +358 14 330 1500
Telefax (014) 330 1555	Fax +358 14 330 1555

SISÄLLYS

	sivu
Alkulause	1
Vaatimustenmukaisuusvakuutus	1
1. Ennen käyttöönottoa	2 - 3
Mittayksiköt	2
Suunnat	2
Valmistusnumero	2
Turvallisuusohjeet	2
Melusuojaus	3
Turvallinen käyttö	3
Tieajo	3
Tarkastukset käytön yhteydessä	3
Rakenteen muuttaminen	3
2. Koneen käyttäminen	4 - 6
Koneen ominaisuudet lyhyesti	4
Tekniset tiedot	4
Asentaminen käyttökuntoon	4
Asentaminen traktorin vetovarsiin	5
Irrottaminen traktorin vetovarsista	5
Asennustarkastus	5
Työskentelyohjeita	6
3. Huolto	7 - 8
Turvallisuus huollossa	7
Voiteluohjeet	7
Suunnanvaihtajan öljy	7
Ensimmäisen käyttötunnin jälkeen	7
Lumilingon varmistus	7
Kierukan ja heittosiivikon tasapainopitus	7
Säilytys	8
Koneen poistaminen käytöstä	8
Varaosien tilaaminen	8
Valmistusnumero	8
5. Takuehdot	9
4. Varaosaluettelo	10

Toivomme Teille parhainta menestystä Esko 312/312R lumilingon kanssa. Noudattaessanne tämän kirjasen ohjeita palvelee lumilinkonne Teitä pitkään ja moitteettomasti. Tutustukaa tähän kirjaseen jo ennen työn aloittamista. Epäselvyyksien sattuessa ottaa yhteyttä kauppiaseenne tai valmistajaan.

Kunnioitavasti
Nokka-Tume Oy

EY-VAATIMUSTENMUKAISUUSVAKUUTUS

Nokka-Tume Oy
PI 4
40951 MUURAME

vakuuttaa, että markkinoille saatettu Esko 312/312R lumilinko täyttää konedirektiivin 89/392/ETY ja siihen liittyvät muutokset 93/44/ETY, 93/68/ETY ja 98/37/EY

Tämä vakuutus koskee koneita alkaen valmistusnumerosta:

Esko 312/312R, nro 100

Muurame 20.05.2002

Harri Huttunen
Tehdaspäällikkö

1. ENNEN KÄYTTÖÖNOTTOA

MITTAYKSIKÖT

Asennus- ja käyttöohjeessa käytetään kansainvälisen SI-mittajärjestelmän mukaisia yksiköitä.

SUUNNAT

Asennus- ja käyttöohjeessa tarkoitetaan koneen oikeata ja vasenta sivua sekä etu- että takapäätä ajosuunnan mukaan.

VALMISTUSNUMERO

Merkitse koneesi valmistusnumero kirjan sivulla 8 olevaan paikkaan. Valmistaudu ilmoittamaan kaikissa tiedusteluissasi ja tilauksissasi koneesi malli ja valmistusnumero.



TURVALLISUUSOHJEET

HUOM!

Kirjassa olevat turvallisuusohjeet on merkitty tällä merkillä. Lue nämä ohjeet erityisen tarkasti.

1. Tutustu käyttöohjeeseen ja lue huolellisesti turvallisuusohjeet sekä kaikki koneen ohjekilvet. Ennen kuin luovutat koneen toisen käytettäväksi huolehdi, että käyttäjä tutustuu käyttö- ja turvallisuusohjeisiin. Älä luovuta konetta alle 18-vuotiaalle.
2. Käyttäjän tulee olla 18-vuotias, kunnoltaan terve henkilö.
3. Koneen käyttäjä ei saa olla päihdyttävien, huumaavien tai lääke- aineiden vaikutuksen alaisena.
4. Poista kaikki irralliset koneeseen kuulumattomat osat.
5. Asenna suojat paikoilleen.
6. Ennen huoltoa, puhdistusta tai säätämistä pysäytä traktorin moottori, ota ulosotto pois päältä sekä odota, että kaikki osat ovat pysähtyneet.
7. Älä muuta konetta siten, että koneen turvallisuus vaarantuu.
8. Älä käytä konetta käyttötarkoituksiin joihin se ei ole suunniteltu.



MELUSUOJAUS

Pitkäaikainen melu aiheuttaa kuulon heikkenemisen tai jopa kuuroutumisen. Käytä sopivia ja riittävän tehokkaita melunsuojaimia tai korvatulppia.



TURVALLINEN KÄYTTÖ

- Pidä kaikki suojat paikoillaan.
- Älä käytä löysiä tai repeytyneitä vaatteita.
- Älä missään tapauksessa puhdista tai huolla konetta koneen käydessä.
- Huolehdi, että voimansiirtoakselin putkisuojus ja yläsuojukset ovat kunnossa.
- Huolehdi, että työskentelyalueella ei ole muita ihmisiä. Varo erityisesti lapsia!
- **Älä koskaan työnnä kättä tai jalkaa syöttöaukkoon tai poistoputkeen lingon toimiessa.**
- Suunnittele ajo siten, ettei lumen sinkoutumisalueella ole ihmisiä tai eläimiä. Lumen mukana voi sinkoutua kiviä tai muita lunta raskaampia esineitä jotka saattavat lentää pidemmälle kuin lumi.
- Pysäytä lumilinko aina ohitustilanteessa.



TIEAJO

- Pidä yleisillä teillä liikennesääntöjen määräämät valot ja laitteet asennettuina ja päällä. Pidä traktoriin kuuluva turvakolmio myös paikoillaan.
- Pidä heijastimet ja lamput puhtaina.
- Varo lumilingon painosta johtuvaa ohjauksen heikkenemistä.
- Kun käytät traktorin työvaloja, ota huomioon tiellä liikkujien häikäistymisvaara.



TARKASTUKSET KÄYTÖN YHTEYDESSÄ

Varmistaaksesi moitteettoman toiminnan sinun on tehtävä välillä tarkastuksia koneeseen. Tarkista ensimmäisen käyttötunnin jälkeen kaikkien ruuvien ja muttereiden kireys sekä hydrauliiikan letkut ja liittimet. Tarkista myös välillä käytön aikana edellä olevat seikat.

RAKENTEEN MUUTTAMINEN

Älä muuta koneen rakennetta ilman valmistajan lupaa, jotta koneen toiminta tai käyttöturvallisuus ei heikkenisi tai koneen käyttöikä ei lyhenisi.

2. KONEEN KÄYTTÄMINEN

KONEEN OMINAISUUDET LYHYESTI

Esko 312/312R lumilinko on suunniteltu teiden ja piha-alueiden lumen linkoukseen. Käyttö muuhun tarkoitukseen ilman valmistajan lupaa on kielletty sekä johtaa takuun raukeamiseen.

TEKNISET TIEDOT

Esko 312/312R lumilinko

Lumilingon paino työkunnossa	894/908 kg
Höyläysleveys	250 cm
Työleveys (jatkosiivet +20 + 20)	255, 275, 295 cm
Kokonaisleveys (jatkosiivet +18 + 18)	260, 274, 292 cm
Heittosiivikon suurin sallittu kierrosnopeus	320 1/min
Ulosoton suurin sallittu kierrosnopeus	650 1/min
Tehontarve	n. 40 kW
Kiinnitys	Traktorin 3-pistelaitteet
Nivelakselivaatimus ... (Lingon puoli 6-urainen 1 3/4")	Walterscheid 2400 tai vastaava

Ylikuormitussuojalla varustettu, 200 Nm (200kpm), mieluiten levykytkin.

Pituus traktorin mukaan, yleisimpiin malleihin l = 860, tarvittaessa katkaistava.

Vapaakytkin suositeltava.

Päät: traktori 1 3/8"-6, työkone 1 3/4"-6

Lisävarusteet:

- * Sileä/hammasterä s = 16 (til n:o 3T3610)
- * Sileä / hammasterä s = 20 (til n:o 3T3600)
- * Jatkosiipi (til n:o 2T0610)

ASENTAMINEN KÄYTTÖKUNTOON

Ennen työskentelyn aloittamista lumilingon lumenohjausputket ja -ritilät tulee asentaa paikoilleen.

ASENTAMINEN TRAKTORIN VETOVARSIIN

Lumilingon ollessa tavanomaisessa varastointiasennossa kytkentä tapahtuu seuraavasti:

1. Peruuta traktori varovasti lumilingon lähelle ja aseta vetovarret siten, että traktori voidaan peruuttaa vetotappien kohdalle.
2. Aseta vetovarret tappeihin ja laita sokat vetotappeihin. Jos vetovarsissa on pikakiinnityspäät asenna pallot lumilingon vetotappeihin ja peruuta traktori siten, että pallot osuvat pikakiinnityspäiden hahloihin, nosta vetovarsia niin paljon, että pikakiinnityspäiden lukot lukkiutuvat. Varmista lukitus.
3. Asenna työntövarsi paikoilleen.
4. Nosta vetovarsia ylös ja tarkista, että mikään osa lumilingosta ei pääse osumaan traktorin ohjaamoon tai lokasuojiin.
5. Asenna nivelakseli paikoilleen 540 1/min ulosottoon, tarkista että pituus on oikea.
6. Auraussyvyys säädetään kumpaankin pystypalkkiin sekä kammion takaseinään kiinnitetyillä portaattomasti säädettävillä jalaksilla.
7. Säädä linko nostovarsien sivurajoittimilla traktorin keskelle.
8. Kiinnitä hydrauliletkut traktorin kaksitoimisen hydrauliventtiin liittimiin.

IRROTTAMINEN TRAKTORIN VETOVARSISTA

1. Aseta lumilinko tasaiselle, kovalle alustalle.
2. Irrota nivelakseli ja aseta se nivelakselin säilytyskoukkuun tai irrota se.
3. Irrota työntövarsi ja vetovarret lumilingosta.
4. Irrota hydrauliletkut.
5. Aja traktoria varovasti eteenpäin.

ASENNUSTARKASTUS

Varustelu:

- Tarkastettava, että kaikki tapit, sokat yms. turvallisuuden kannalta tärkeät osat ovat paikallaan lukittuna ja kierreliitokset kiristettynä.

Kilvet:

Tarkista, että koneessa on:

- valmistekilpi
- varoitustarra

Lumenohjausputket ja -ritilät:

- Tarkista, että lumenohjausputket ja -ritilät ovat kunnollisesti kiinnitettynä.

TYÖSKENTELYOHJEITA

1. Varmista, ettei toiminta-alueella ole ihmisiä, varo erityisesti lapsia.
2. Traktorin ajonopeuden ja moottorin kierrosluvun määräävät lumen syvyys, maaston epätasaisuudet, mahdolliset kivet yms. Heittosiivikon suurin sallittu kierrosnopeus on 320 1/min, maksimi kierrosnopeus saavutetaan kun ulosottoakselin kierrosnopeus on 650 1/min.
3. Aurattaessa uutta tai vasta hiekoitettua tietä ensimmäistä kertaa, kannattaa ensimmäinen auraus suorittaa esim. takalanalla. Näin mahdolliset kivet ym. esteet poistuvat linkouksen tieltä.
4. Säädä jalakset alkusyksystä siten, että linko ei kulje tien pinnassa kiinni, eikä näin ollen kerää irtokiviä. Terät säilyvät terävinä ja leikkaavat talvella paremmin polanetta.
5. Lumen puhallussuunta on hallittavissa hydraulisyylintereillä, jotka on kytketty traktorin kaksitoimiseen venttiililohkoon. Puhallus voi tapahtua oikealle, vasemmalle tai yhtäaikaisesti molemmille puolille. Suositellaan ajamista molemmat luukut auki jos on mahdollista.
7. Lumen puhallussuuntaa valittaessa on otettava huomioon läheisyydessä olevat ihmiset, eläimet, rakennukset, ajoneuvot tms. joille lentävä lumisuihku ja mukana mahdollisesti lentävät raskaammat kappaleet voivat aiheuttaa vahinkoa.
8. HUOM! Lunta raskaammat kappaleet lentävät usein huomattavasti kauemmaksi kun lumi.
9. Mikäli heittosiivikko on tarpeellista pysäyttää nopeasti, pysäytetään traktorin moottori irrottamatta voimanulosottoa.
Lingolla voidaan aurata lunta myös vetäen heittosiivikko pysäytettynä paikoista, joissa linkoaminen ei ole mahdollista kummallekkaan puolelle. Laittaessasi heittosiivikon pyörimään aurauksen jälkeen, tyhjennä linko lumesta peruuttamalla ja nostamalla linkoa.
11. Paksua lumikerrosta lingottaessa voidaan traktorin pyörien pitoa parantaa ajamalla ensin ura auki kannattaen linkoa nostolaitteen varassa jonkin verran maasta kohotettuna.
12. Lumilinkoon on saatavana helppokiinnitteinen vallileikkuri, jonka avulla voidaan lumi lingota kauempaa traktorin sivulta, esim. tienvarsien lumivalleista.
13. Jokaisen käytön jälkeen on linko puhdistettava lumesta nostolaitteella ravistamalla ja heittosiivikkoa traktorilla pyörittämällä. Sulje ja aukaise molempia luukkuja joitakin kertoja jotta luukkuihin jäänyt lumi irtoaa. Tämän jälkeen sammuta moottori ja anna siivikon täysin pysähtyä! Kun siivikko on pysähtynyt loppu lumi poistetaan kepillä tms. Jos lingon sisälle jäänyt lumi jäätyy, siivikko voi juuttua, samoin puhallusaukot voivat jäätyä tukkoon.
14. Sammuta traktorin moottori aina kun poistut koneen luota.
15. Noudata turvallisesta käytöstä annettuja ohjeita (sivu 3).



3. HUOLTO

TURVALLISUUS HUOLLOSSA

Ennen huoltoa, säätöä, puhdistusta tai lumilingon tai sen varusteiden kytkemistä:

1. Kytke voimanotto pois päältä.
2. Laske nostolaitteet ala-asentoon
3. Sammuta moottori.
4. ODOTA, kunnes kaikki osat ovat täysin pysähtyneet.
5. Varmista, että molemmat lumenohjausluukut ovat auki.

VOITELUOHJEET

Lumilingon laakerit on kestovoideltuja ja tarvitsevat harvoin voitelua. Voitelu suoritetaan esim. kerran vuodessa käyttökauden päätyttyä.

HUOM! Laakereihin ei saa koskaan työntää liikaa rasvaa. Liiallisen voitelemisen aiheuttama paine rikkoo laakeritiivisteet, jonka jälkeen laakeri rikkoontuu nopeasti. Voitelu on lopetettava heti, kun laakeritiivisteiden välistä tapahtuu vähäistäkin vaseliinin pursuamista. Käytä ainoastaan korkealaatuisia voiteluaineita esim. NESTE OH GREASE.

SUUNNANVAIHTAJAN ÖLJY

Tarkista suunnanvaihtajan öljyn määrä heti uutena ja sen jälkeen kerran käyttökaudessa. Öljyn pinnan tulee olla täyttöaukon tasolle. Esso Gear GX 80W-90.

ENSIMMÄISEN KÄYTTÖTUNNIN JÄLKEEN

Tarkista ensimmäisen käyttötunnin jälkeen kaikkien ruuvien ja muttereiden kireydet. Tee tarkistukset myös aika ajoin auraskauden aikana.

LUMILINGON VARMISTUS

Syöttökierukan ja heittosiivikon äkillisestä iskeytymisestä tai pysähtymisestä johtuvat vauriot on varmistettava nivelakselissa olevalla ylikuormitussuojalla (levykytkin jossa vääntömomentti 120 kpm).

Voimanotto on pysäytettävä heti kun havaitaan ylikuormituskytkimen luistavan. Poista esteet ja varmista että kierukan ja heittosiivikko pyörii vapaasti ennen kuin jatkat linkoamista.

KIERUKAN JA HEITTOSIIVIKON TASAPAINOTUS

Jos lumilingon kierukkaa tai heittosiivikkoa joudutaan korjaamaan, on se koottuna tasapainotettava korjauksen jälkeen tai jos se on muuten epätasapainossa.

Jos lumilinkoa ei käytetä, toimivuutta ja jälleenmyyntiarvoa parantaa kunnollinen säilytys. Ennen puhdistusta ota traktorin ulosotto pois päältä ja sammuta traktori. Puhdista ja paikkamaalaa lumilinko huolellisesti ennen säilytykseen asettamista. Voitele kaikki voitelupaikat ja sivele ohutta voiteluainetta paikkoihin joita ei voi paikkamaalata tai voidella. Jos puhdistus suoritetaan painepesurilla älä osoita paineenalaista vesisuihkua suoraan laakereihin. Säilytyspaikan tulee olla kuiva viileähkö paikka.

KONEEN POISTAMINEN KÄYTÖSTÄ

- Noudata varovaisuutta purkaessasi konetta.
- Huolehdi, että koneesta tulevat purkuosat ja öljy toimitetaan asianmukaisiin keräyspisteisiin.

VARAOSIEN TILAAMINEN

Varaosia tilatessasi ilmoita aina seuraavat tiedot:

- Koneen nimi ja valmistusnumero
- Varaosan tilausnumero ja nimi
- Tilaajan nimi ja osoite
- Varaosan toimitustapa

Älä tilaa ainoastaan kuvan mukaan, vaan vertaa aina varaosan nimitykseen. Tilaa tarvitsemasi varaosat hyvissä ajoin kauppiaaltaasi. Jos varaosaluettelo on kadonnut, lähetä kulunut tai särkynyt osa näytteeksi.

Esimerkki:

Esko 312 lumilinko/*****

15 kpl 0007290/ Lukkoruuvi M16*35 8.8

Nimi _____

Osoite _____

Toimitustapa _____

VALMISTUSNUMERO

Merkitse lumilinkosi valmistusnumero alla olevaan kohtaan. Lumilingossa valmistusnumero on merkitty rungossa sijaitsevaan konekilpeen.

Valmistusnumero _____

TAKUUEHDOT

Nokka-Tume Oy (valmistaja) myöntää valmistamilleen tuotteille takuun, joka on voimassa 12 kk koneen luovutuspäivästä asiakkaalle. Takuuta voidaan kuitenkin soveltaa ehtojen mukaan ainoastaan reklamaatioihin, jotka on tehty valmistajalle kolmen vuoden kuluessa tuotteen luovuttamisesta tehtaan edustajalle tai jälleenmyyjälle.

Takuu koskee osoitettuja valmistus-, raaka-aine- ja materiaalivikoja. Takuuna korvataan takuun alainen vaurioitunut osa, mutta ei siitä aiheutunutta, muulle kuin itse koneelle tullutta lisävahinkoa eikä myöskään välillistä vahinkoa tai menetystä. Tällaista välillistä vahinkoa tai menetystä voivat olla työn keskeytymisen tai kuljetusten aiheuttamat kustannukset, korvaavan koneen vuokra jne.

Takuuna korvattava osa toimitetaan ostajan kustannuksella siihen maahan, johon kone on alunperin toimitettu. Takuuna ei myöskään korvata maahantuonnista mahdollisesti aiheutuneita kustannuksia eikä sen jälkeisiä sisäisiä jatkorahteja.

Epäselvissä tapauksissa takuunantajalla on oikeus pyytää palauttamaan takuuna korvattavaksi anottu osa tehtaalle takuukäsittelyä varten valmistajan pyytämine lisätietoineen. Tällöin valmistaja vastaa paluurahdista.

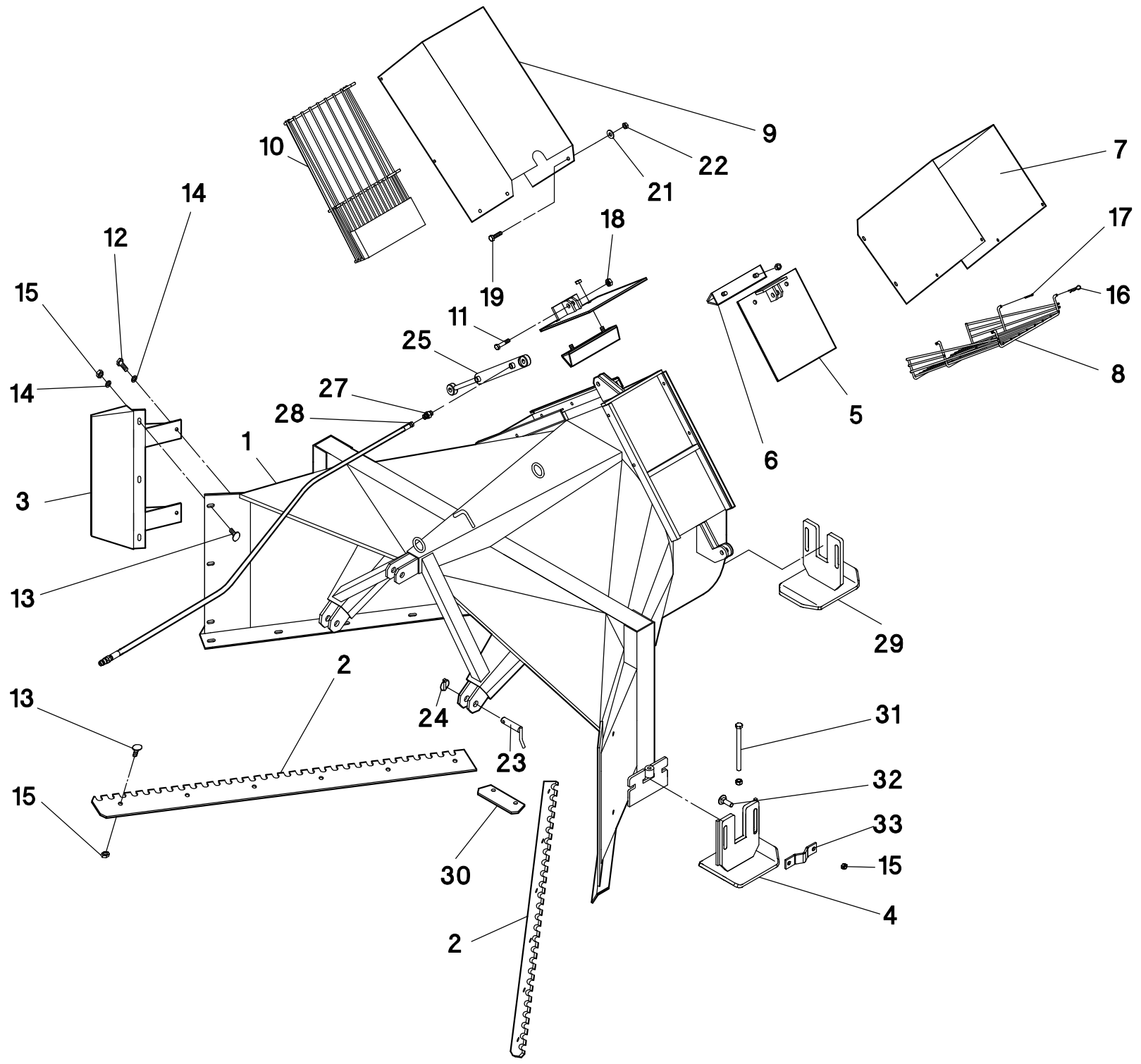
Takuuna ei korvata normaalista kulumisesta, huolimattomuudesta, tahallisuudesta, virheellisestä asennuksesta tai käytöstä, ylikuormituksesta eikä myöskään puutteellisesta huollosta johtuneita vikoja. Takuu ei koske kuluvia osia kuten renkaita, laakereita, letkuja, liittimiä, suodattimia, sähkökaapeleita, tiivisteitä, teriä yms. Takuu ei myöskään korvaa tulipalon, liikennevahingon tai muun onnettomuuden koneelle aiheuttamia vaurioita.

Takuun ehtona on, että tuotteesta on luovutuksen yhteydessä täytetty luovutus- ja takuutodistus. Lisäksi havaittu vika tulee lisävahinkojen välttämiseksi ilmoittaa joko valmistajalle tai tämän edustajalle kirjallisena viipymättä ja aina ennen takuuajan umpeutumista. Ehtona on myös, että muissa korjaustöissä on käytetty alkuperäisiä tai valmistajan etukäteen kirjallisesti hyväksymiä osia.

Takuuanomukseen tulee liittää seuraavat tiedot: koneen tyyppi, valmistusnumero, luovutuspäivä, ostajan nimi ja osoite.

Takuu ei ole voimassa, mikäli alkuperäistä konetta tai sen käyttötarkoitusta on muutettu tai siihen on liitetty lisävarusteita ilman valmistajan kirjallista suostumusta.

Takuu raukeaa, mikäli kone vaihtaa omistajaa takuuajana.



1T0340I
RUNKO LL312

RAM

RAHMEN

FRAME

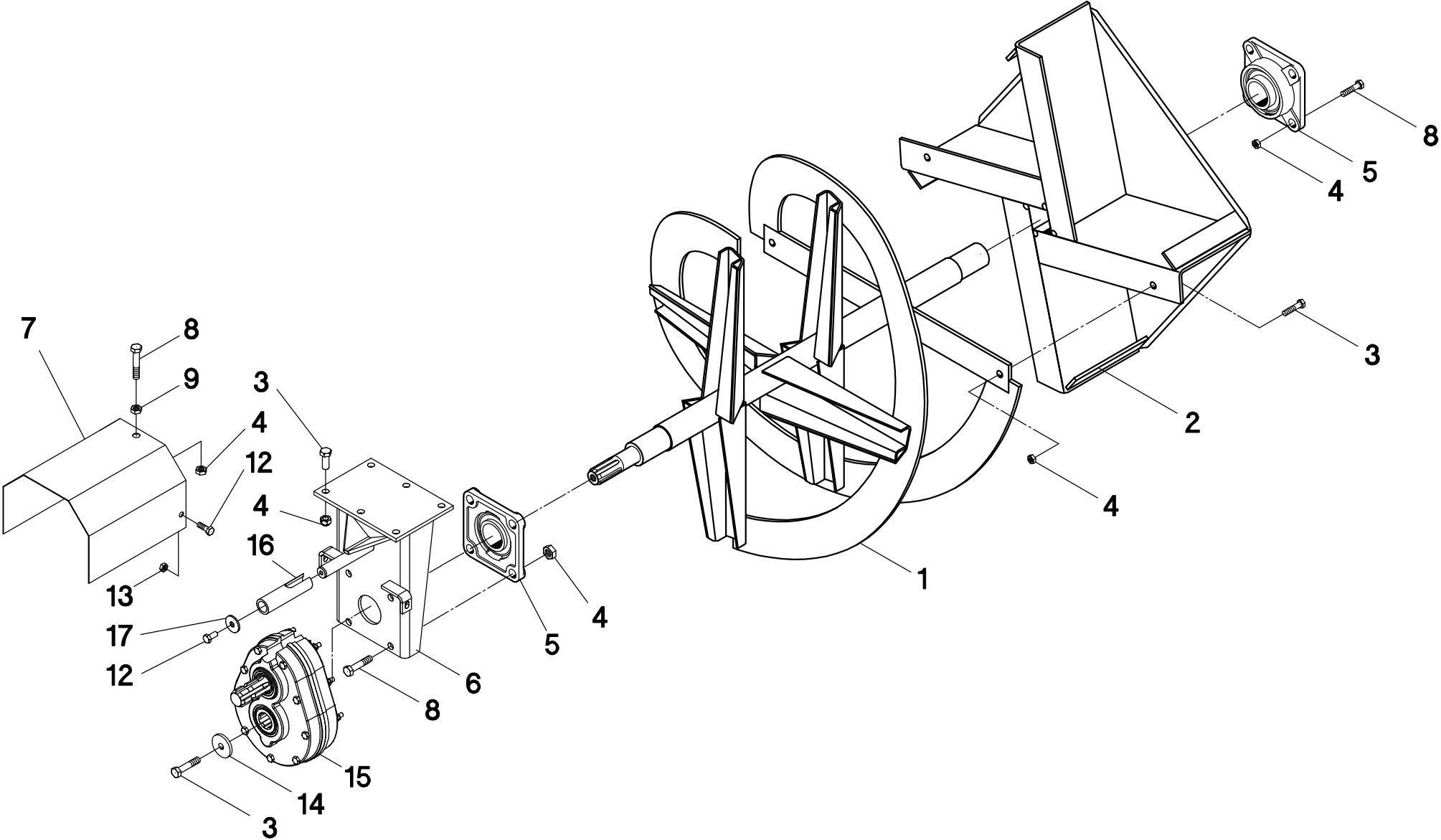
VARAOSALUETTELO

RESERVDLSKATALOG

ERSATZTEILVERZEICHNIS

SPARE PARTS CATALOGUE

VIITE POS. POS. ITEM	KPL ANTAL ANZ. QUANT.	OSAN N:O BEST.NR. TEIL-NR. PART NO.	MITAT MÄTT MAßE DIMENSION	OSAN NIMI	BENÄMNING	NAME DES TEILS	DESCRIPTION
1	1	1T0330		RUNKO	RAM	RAHMEN	FRAME
2	2	3T3590		KÄÄNTÖTERÄ	BLAD	SCHNEIDE	BLADE
3	1	2T2041		JATKOSIIPPI	SNÖVINGE	SCHNEEFLÜGEL	SNOW WING
4	2	3T5088		JALAS	STÖDD	TRÄGER	ROCKER
5	2	3T2300		LUUKKU	LUCKA	KAMINKLAPPE	SHUTTER
6	2	3T2430		MURTAJA	SKAFT	RIPPE	FIN
7	1	3T2330		LUMENOHJAUSPUTKI	UTLÅSNINGSRÖR	WURFKAMIN	OUTBLOWING PIPE
8	1	3T2340		SUOJARITILÄ, VASEN	SKYDD, VÄNSTER	DECKE, LINKS	SHIELD, LEFT
9	1	3T2310		LUMENOHJAUSPUTKI	UTLÅSNINGSRÖR	WURFKAMIN	OUTBLOWING PIPE
10	1	3T2320		SUOJARITILÄ, OIKEA	SKYDD, HÖGER	DECKE, RECHTS	SHIELD, RIGHT
11	4	0278260	M20*60	KUUSIORUUVI	SEKKANTSKRUV	SCHRAUBE	SCREW
12	2	0006940	M16*30s	KUUSIORUUVI	SEKKANTSKRUV	SCHRAUBE	SCREW
13	17	0007290	M16*35 8.8	LUKKORUUVI	LÅSSKRUV	SPERRSCHRAUBE	SCREW
14	5	0007150	M16s	ALUSLEVY	BRICKA	UNTERLAGSCHEIBE	WASHER
15	21	0006380	M16 Nyloc	KUUSIOMUTTERI	SEKKANTMUTTER	MUTTER	NUT
16	4	0005600	Ø3	HIUSNEULASOKKA	SPRINT	NADELSPLINT	COTTER PIN
17	4	0036520	Ø3*20	SAKSISOKKA	SAXPINNE	SCHERENPLINT	COTTER PIN
18	4	0006390	M20 Nyloc	KUUSIOMUTTERI	SEKKANTMUTTER	MUTTER	NUT
19	8	0006800	M12*40s	KUUSIORUUVI	SEKKANTSKRUV	SCHRAUBE	SCREW
21	8	0016900	Ø13/45-3	KORILAATTA	BRICKA	UNTERLAGSCHEIBE	WASHER
22	9	0006350	M12 Nyloc	KUUSIOMUTTERI	SEKKANTMUTTER	MUTTER	NUT
23	2	4H2890	Ø28	VETOTAPPI	DRAGTAPP	ZUGBOLZEN	DRAWPIN
24	2	0006040	Ø9*40	RENGASSOKKA	FJÄDERLASPIN	RINGSPLINT	LINCH PIN
25	3	3T2410	Ø40/25-300	HYDRAULISYLINTERI	HYDRAULIC CYLINDER	HYDRAULIK ZYLINDER	HYDR. CYLINDER
27	4	0133730	R1/4"-R1/4"K	KAKSOISNIPPA	DUPPELNIPPEL	DOPPELNIPPEL	DOUBLE NIPPLE
28	4	4T9070	L=2950	HYDRAULILETKU	HYDRAULISLANG	HYDRAULIKSCHLAUCH	HYDRAULIC HOSE
29	1	3T5027		TAKAJALAS	STÖDD	TRÄGER	ROCKER
30	1	3T3500		TAKATERÄ	BLAD	SCHNEIDE	BLADE
31	3	0078220	M16*200 S	KUUSIORUUVI	SEKKANTSKRUV	SCHRAUBE	SCREW
32	6	0336530	M16*50 8.8	LUKKORUUVI	LÅSSKRUV	SPERRSCHRAUBE	SCREW
33	1	3T5317		TUKI	STÖD	STÜTZE	SUPPORT PLATE



HEITTOSIIVIKKO KOOTTUNA

ROTOR KOMPLET

WURFRAD KOMPL.

ROTOR COMPLETE

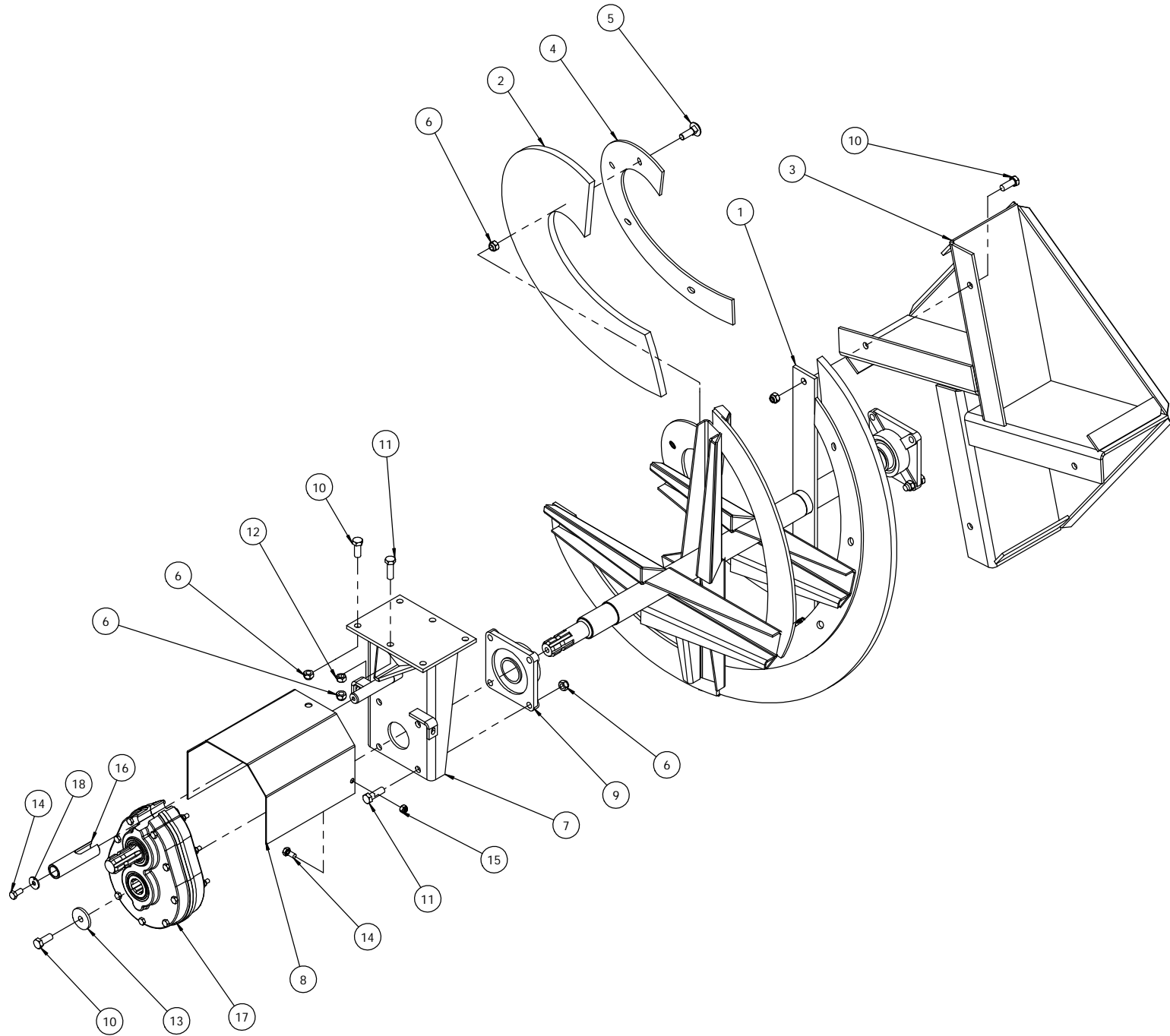
VARAOSALUETTELO

RESERVDLSKATALOG

ERSATZTEILVERZEICHNIS

SPARE PARTS CATALOGUE

VIITE POS. POS. ITEM	KPL ANTAL ANZ. QUANT.	OSAN N:O BEST.NR. TEIL-NR. PART NO.	MITAT MÅTT MAßE DIMENSION	OSAN NIMI	BENÄMNING	NAME DES TEILS	DESCRIPTION
1-5	1	2T0860		AKSELI KOOTTUNA	AXEL KOMPLET	ACHSE KOMPL.	SHAFT COMPLETE
1	1	2T2057		KIERUKKA	SPIRAL	ZUFUHRSCHAUFEL	SPIRAL
2	1	3T3490		HEITTOSIIVIKKO	ROTOR	WURFRAD	ROTOR
3	8	0006950	M16x40s	KUUSIORUUVI	SEKANTSKRUV	SCHRAUBE	SCREW
4	16	0006380	M16 Nyloc	KUUSIOMUTTERI	SEKANTMUTTER	MUTTER	NUT
5	2	0003940	UCF212	LAIPPALAAKERI	FLÄNSLAGER	FLANSCHLAGER	FLANGE BEARING
6	1	3T5241		LAAKERINKANNATIN	LAGERHUS	LAGERGEHÄUSE	BEARING HOUSING
7	1	3T0730		AKSELINSUOJA	SKYDD	SCHUTZBLECH	COVER
8	9	0006960	M16x50s	KUUSIORUUVI	SEKANTSKRUV	SCHRAUBE	SCREW
9	1	0006370	M16s	KUUSIOMUTTERI	SEKANTMUTTER	MUTTER	NUT
12	3	0006700	M12x25s	KUUSIORUUVI	SEKANTSKRUV	SCHRAUBE	SCREW
13	2	0006350	M12 Nyloc	KUUSIOMUTTERI	SEKANTMUTTER	MUTTER	NUT
14	1	4T6730		ALUSLEVY	BRICKA	UNTERLAGSCHEIBE	WASHER
15	1	0341630	HP 5 6-URA 1 3/4" i=1,87	SUUNNANVAIHTAJA	OMKASTARE	RICHTUNGSWECHSLER	REVERSAL MECHA.
16	1	4T9639		VAIMENNIN	DÄMPARE	DÄMPFER	VIBRATOR
17	1	0016900	M12 S DIN440R	ALUSLEVY	BRICKA	UNTERLAGSCHEIBE	WASHER



Lumilinko LL312R

2T2008i

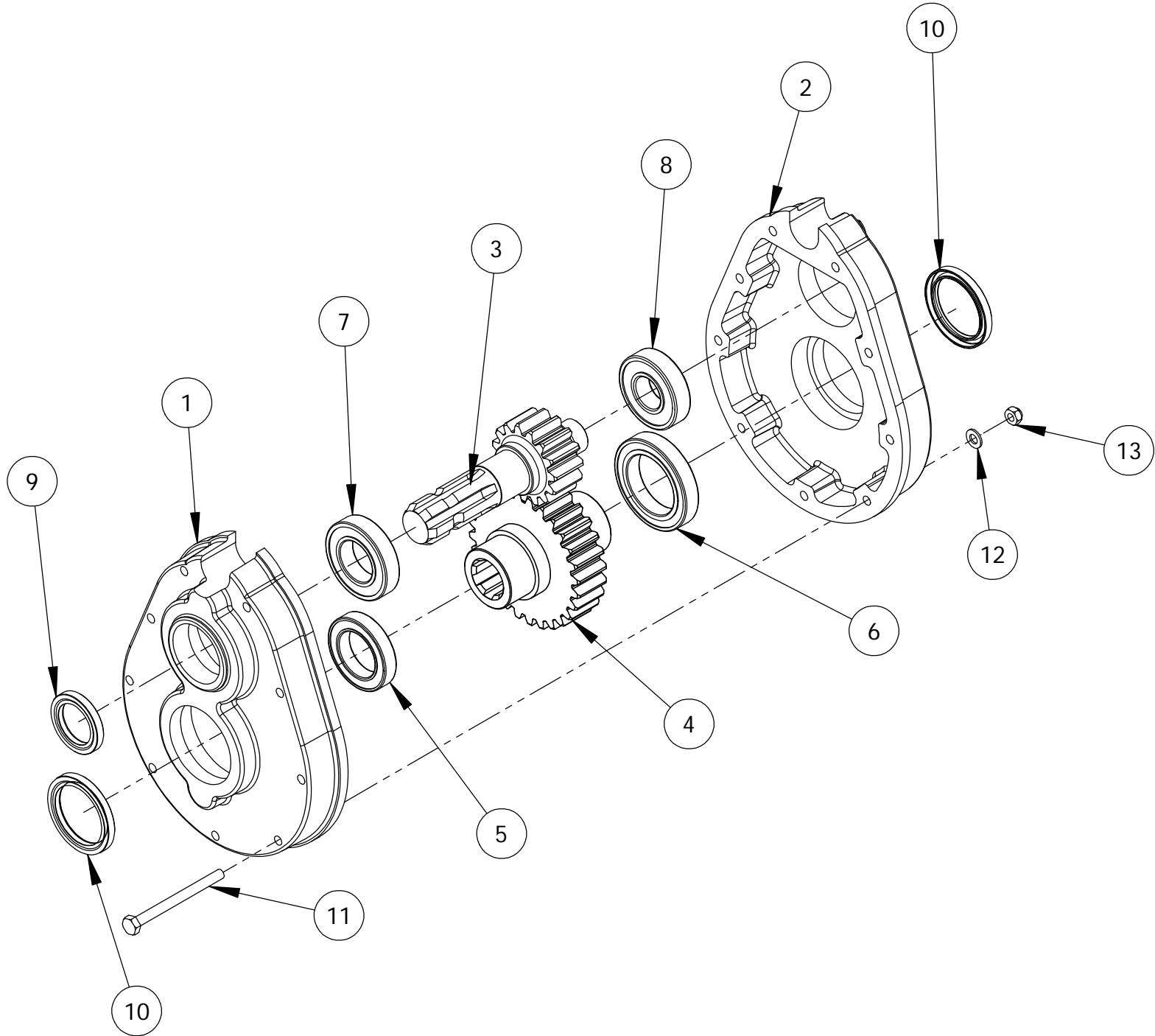
Kierukka

Spiral

Spirale

Spiral

Osa Pos. Pos. Item	Määrä Antal Menge Qty.	Osan No.	Osan nimi	Benämning	Benennung	Description	Mitat Mått Måbe Dimension
1	1	2T2007	Kierukka	Spiral	Spirale	Spiral	
2	2	3T3540	Kumi	Gummi	Gummi	Rubber	
3	1	3T3490	Heittosiivikko	Blad	Wulfrad	Rotor	
4	2	3T5056	Spiraali	Spiral	Spirale	Spiral	
5	8	0336530	Lukkoruuvi	Låsskruv	Lockenskraube	Lock skrew	M16*50
6	24	0006380	Kuusiomutteri	Sexkantmutter	Sechskantmutter	Hexagonal nut	M16 S NYLOC DIN985
7	1	3T5241	Laakeripukki	Lagerfäste	Lager halter	Bearing holder	
8	1	3T0730	Akselin suoja	Konsol	Stütze	Bracket	
9	2	0003940	Laippalaakeri	Skydd	Hege	Cover	
10	8	0006950	Kuusioruuvi	Sexkantskruv	Schraube	Hexagon screw	M16X40 S 8.8 DIN933
11	9	0006960	Kuusioruuvi	Sexkantskruv	Schraube	Hexagon screw	M16X50 S 8.8 DIN933
12	1	0006370	Kuusiomutteri	Sexkantmutter	Sechskantmutter	Hexagonal nut	M16 S 8.8 DIN934
13	1	4T6730	Aluslevy	Bricka	Unterplatte	Washer	
14	3	0006700	Kuusioruuvi	Sexkantskruv	Schraube	Hexagon screw	M12X25S 8.8 DIN 933
15	2	0006350	Kuusiomutteri	Sexkantmutter	Sechskantmutter	Hexagonal nut	M12 S NYLOC DIN985
16	1	4T9639	Vaimennin	Dämpare	Dämpfer	Dampd, Vibrator	
17	1	0341630	Suunnanvaihtaja	Växellåda	Antriebskasten	Gearbox	PW5F-00
18	1	0007240	Korilaatta	Bricka	Scheibe	Washer	M10 S DIN 440R



LL 312/312R

0341630

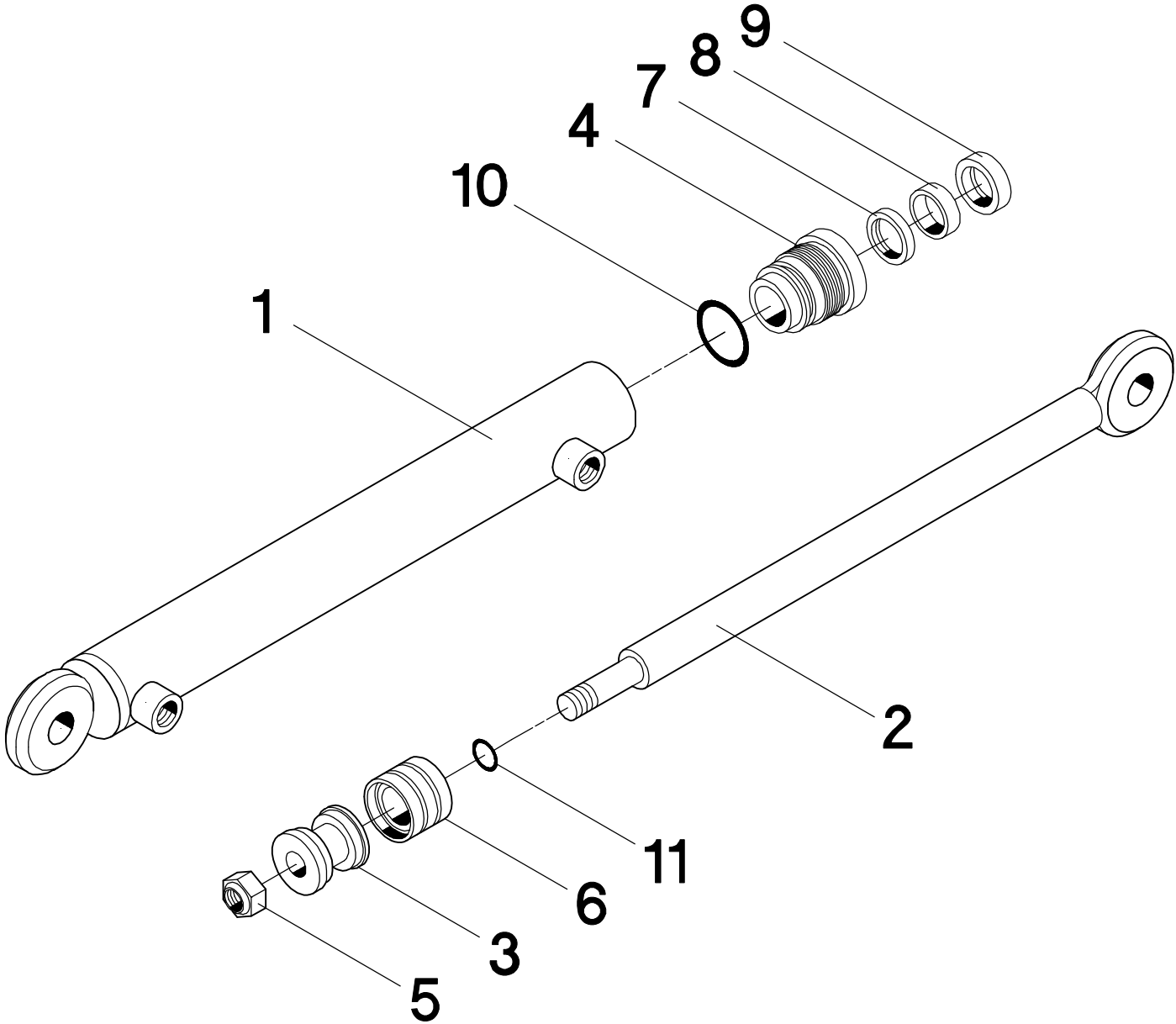
Suunnanvaihtaja

Omkastare

Richtungswechsler

Reversal mecha.

Osa Pos. Pos. Item	Määrä Antal Menge Qty.	Osan No.	Osan nimi	Benämning	Benennung	Description	Mitat Mått Mabe Dimension
1	1	0341680	Rungon puolikas etum.	Stommhälfte	Rahmenhälfte	Housing half	
2	1	0341690	Rungon puolikas takim.	Stommhälfte	Rahmenhälfte	Housing half	
3	1	0340770	Hammaspyörä	Kygghjul	Zahnrad	Gear wheel	Z = 15
4	1	0340760	Hammaspyörä	Kygghjul	Zahnrad	Gear wheel	Z = 28
5	1	0336710	Urakuulalaakeri	Spårkullager	Kugellager	Ball bearing	6010-2RS
6	1	0335640	Urakuulalaakeri	Spårkullager	Kugellager	Ball bearing	6013
7	1	0171010	Urakuulalaakeri	Spårkullager	Kugellager	Ball bearing	6209-2RS
8	1	0049210	Urakuulalaakeri	Spårkullager	Kugellager	Ball bearing	6307-2RS
9	1	0339890	Akselitiviste	Axeltätning	Axel dichtung	Axle seal	60807
10	2	0335810	Akselitiviste	Axeltätning	Axel dichtung	Axle seal	60807
11	9	0038640	Kuusioruuvi	Sexkantskruv	Schraube	Hexagon screw	M10X120 S 8.8 DIN931
12	9	0007130	Aluslevy	Bricka	Unterplatte	Washer	M10 S DIN 125A
13	9	0006310	Kuusiomutteri	Sexkantmutter	Sechskantmutter	Hexagonal nut	M10 S NYLOC DIN985



3T2410I
LUUKUN SYLINTERI Ø40/25-300

CYLINDER Ø40/25-300

ZYLINDER Ø40/25-300

RAM Ø40/25-300

VARAOSALUETTELO

RESERVDELSKATALOG

ERSATZTEILVERZEICHNIS

SPARE PARTS CATALOGUE

VIITE KPL POS. ANTAL POS. ANZ. ITEM QUANT.	OSAN N:O BEST.NR. TEIL-NR. PART NO.	MITAT MÄTT MÅB DIMENSION	OSAN NIMI	BENÄMNING	NAME DES TEILS	DESCRIPTION
1 - 11	3T2410	Ø40/25-300	HYDRAULISYLINTERI	HYDRAULIC CYLINDER	HYDRAULIK ZYLINDER	HYDR. CYLINDER
1 1	3T2420		SYLINTERIPUTKI	CYLINDER FODER	ZYLINDERROHR	BARREL
2 1	4T8760		MÄNNÄNVARSI	KOLVSTÅNG	KOLBENSTANGE	PISTON ROD
3 1	4F2180		MÄNTÄ	KOLV	KOLBEN	PISTON
4 1	4B1190		SYLINTERINPÄÄ	TOPPMUTTER	ZYLINDERKOPF	END CAP
5 1	0006380	M16 NYLOC	KUUSIOMUTTERI	SEKKANTMUTTER	MUTTER	NUT
6 - 11 1	0157310	Ø40/25	TIIVISTESARJA	PACKNINGSATS	DICHTUNGSSATZ	GASKET SET