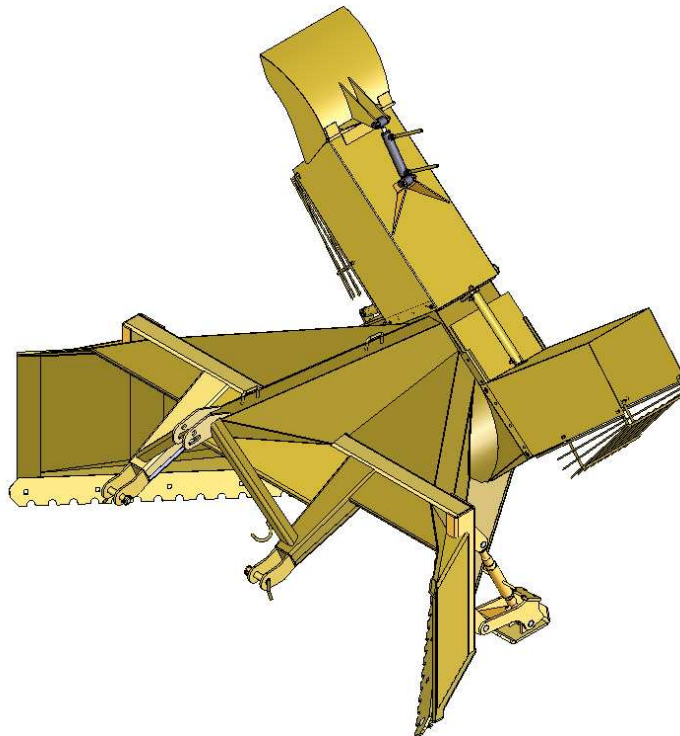




LUMILINKO 2252H



Asennus-, käyttö- ja huolto-ohjeet Varaosaluettelo

NOKKA OY

Road Line	Road Line
PL 4, 40951 Muurame	FIN-40950 Muurame, Finland
Puhelin (014) 330 1500	Tel. +358 14 330 1500
Telefax (014) 330 1555	Fax +358 14 330 1555

SISÄLLYS

	sivu
Alkulause	1
Vaatimustenmukaisuusvakuutus.....	1
1. Ennen käyttöönottoa	2 - 4
Mittayksiköt.....	2
Suunnat	2
Valmistusnumero	2
Turvallisuusohjeet.....	2
Melusuojaus	3
Turvallinen käyttö	3
Tieajo	3
Tarkastukset käytön yhteydessä	4
Rakenteen muuttaminen.....	4
2. Koneen käyttäminen	5 - 8
Koneen ominaisuudet lyhyesti	5
Tekniset tiedot	5
Asentaminen käyttökuntoon	5
Asentaminen traktorin vetovarsiin.....	6
Irrottaminen traktorin vetovarsista	6
Asennustarkastus	7
Työskentelyohjeita	7 - 8
3. Huolto	9 - 11
Turvallisuus huollossa	9
Rasvausohjeet.....	9
Ensimmäisen käyttötunnin jälkeen	9
Lumilingon varmistus (murtopultti).....	9
Kierukan ja heittosiivikon tasapainotus	10
Säilytys	10
Koneen poistaminen käytöstä.....	10
Takuuehdot.....	11
Varaosien tilaaminen	12
Valmistusnumero	12
4. Varaosaluettelo	13 - 23

ESKO 2252H LUMILINGON OMISTAJALLE

Toivomme Teille parhainta menestystä Esko 2252H lumilingon kanssa. Noudattaessanne tämän kirjasen ohjeita palvelee lumilinkonne Teitä pitkään ja moitteettomasti. Tutustukaa tähän kirjaseen jo ennen työn aloittamista. Epäselvyyksien sattuessa ottakaa yhteys kauppiaseenne tai valmistajaan.

Kunnioittavasti
Nokka Oy

EY-VAATIMUSTENMUKAISUUSVAKUUTUS

Nokka Oy
PI 4
40951 MUURAME

Teknisen tiedoston kokoaja:

Petteri Nokkala
Teollisuustie 4
40951 Muurame

vakuuttaa, että markkinoille saatettu Lumilinko Esko 2252H täyttää konedirektiivin 2006/42/EY ja sen voimaansaattavien kansallisten säädösten vaatimukset.

Tämä vakuutus koskee koneita alkaen valmistusnumerosta:

Esko 2252H nro. 100

Muurame 20.2.2012

Petteri Nokkala
Toimitusjohtaja

1. ENNEN KÄYTTÖÖNOTTOA

MITTAYKSIKÖT

Asennus- ja käyttöohjeessa käytetään kansainvälisen SI-mittajärjestelmän mukaisia yksiköitä.

SUUNNAT

Asennus- ja käyttöohjeessa tarkoitetaan koneen oikeata ja vasenta sivua sekä etu- että takapäätä ajosuunnan mukaan.

VALMISTUSNUMERO

Merkitse koneesi valmistusnumero kirjan sivulla 12 olevaan paikkaan. Valmistaudu ilmoittamaan kaikissa tiedusteluissasi ja tilauksissasi koneesi malli ja valmistusnumero.

TURVALLISUUSOHJEET

HUOM!

Kirjassa olevat turvallisuusohjeet on merkitty tällä merkillä. Lue nämä ohjeet erityisen tarkasti.



1. Tutustu käyttöohjeeseen ja lue huolellisesti turvallisuusohjeet sekä kaikki koneen ohjekilvet. Ennen kuin luovutat koneen toisen käytettäväksi huolehdi, että käyttäjä tutustuu käyttö- ja turvallisuusohjeisiin. Älä luovuta konetta alle 18-vuotiaalle.
2. Käyttäjän tulee olla 18-vuotias, kunnoltaan terve henkilö.
3. Koneen käyttäjä ei saa olla päihdyttävien, huumaavien tai lääkeaineiden vaikutuksen alaisena.
4. Poista kaikki irralliset koneeseen kuulumattomat osat.
5. Asenna suojat paikoilleen.
6. Ennen huoltoa, puhdistusta tai säätämistä pysäytä traktorin moottori, ota ulosotto pois päältä sekä odota, että kaikki osat ovat pysähtyneet.
7. Älä muuta konetta siten, että koneen turvallisuus vaarantuu.
8. Älä käytä konetta käyttötarkoituksiin joihin se ei ole suunniteltu.

MELUSUOJAUS



Pitkäaikainen melu aiheuttaa kuulon heikkenemisen tai jopa kuuroutumisen.

Käytä sopivia ja riittävän tehokkaita melunsuojaimia tai korvatulppia.

TURVALLINEN KÄYTTÖ



- Pidä kaikki suojat paikoillaan.
- Älä käytä löysiä tai repeytyneitä vaatteita.
- Älä missään tapauksessa puhdistista tai huolla konetta koneen käydessä.
- Huolehdi, että voimansiirtoakselin putkisuojus ja yläsuojukset ovat kunnossa.
- Huolehdi, että työskentelyalueella ei ole muita ihmisiä. Varo erityisesti lapsia!
- Älä koskaan työnnä kättä tai jalkaa syöttöaukkoon tai poistoputkeen lingon toimiessa.
- Suunnittele ajo siten, ettei lumen sinkoutumisalueella ole ihmisiä tai eläimiä. Lumen mukana voi sinkoutua kiviä tai muita lunta raskaampia esineitä jotka saattavat lentää pidemmälle kuin lumi.
- Pidä linkouksen aikana aina toinen luukku avoinna.
- Pysäytä linko aina ohitustilanteessa.

TIEAJO



- Pidä yleisillä teillä liikennesääntöjen määräämät valot ja laitteet asennettuina ja päällä. Pidä traktoriin kuuluva turvakolmio myös paikoillaan.
- Pidä heijastimet ja lamput puhtaina.
- Varo lumilingon painosta johtuvaa ohjauksen heikkenemistä.
- Kun käytät traktorin työvaloja, ota huomioon tiellä liikkujien häikäistymisvaara



TARKASTUKSET KÄYTÖN YHTEYDESSÄ

Varmistaaksesi moitteettoman toiminnan sinun on tehtävä välillä tarkastuksia koneeseesi. Tarkista ensimmäisen käyttötunnin jälkeen kaikkien ruuvien ja muttereiden kireys. Tarkista myös välillä käytön aikana edellä olevat seikat.

RAKENTEEN MUUTTAMINEN

Älä muuta koneen rakennetta ilman valmistajan lupaa, jotta koneen toiminta tai käyttöturvallisuus ei heikkenisi tai koneen käyttöikä ei lyhenisi.

2. KONEEN KÄYTTÄMINEN

KONEEN OMINAISUUDET LYHYESTI

Esko 2252H lumilinko on suunniteltu teiden ja piha-alueiden lumen linkoukseen. Käyttö muuhun tarkoitukseen ilman valmistajan lupaa on kielletty sekä johtaa takuun raukeamiseen.

TEKNISET TIEDOT

Esko 2252H lumilinko

Lumilingon paino työkunnossa.....	600 kg
Työleveys.....	250 cm
Höyläysleveys.....	244 cm
Heittosiivikon suurin sallittu kierrosnopeus	650 1/min
Tehontarve.....	n. 40 kW
Kiinnitys	Traktorin 3-pistelaitteet
Nivelakselivaatimus	Walterscheid 2400 tai vastaava
○ Ylikuormitussuojalla varustettu, 2000 Nm (200 kpm), mieluiten levykytkin.	
○ Pituus traktorin mukaan, yleisimpiin malleihin l = 860, tarvittaessa katkaistava.	
○ Vapaakytkin suositeltava.	
○ Päät 1 3/8"-6 / 1 3/8"-6.	

Lisävaruste:

- Sileä / hammasterä s = 10 (til. n:o 3T5355)
- Sileä / hammasterä s = 16 (til. n:o 3T3610)
- Sileä / hammasterä s = 20 (til. n:o 3T3600)
- Varusteteline lapiolle, kepille ja harjalle (til. n:o 3T5468)

ASENTAMINEN KÄYTTÖKUNTOON

Ennen työskentelyn aloittamista lumilingon lumenohjausputket ja -ritilät tulee asentaa paikoilleen.

ASENTAMINEN TRAKTORIN VETOVARSIIN

Lumilingon ollessa tavanomaisessa varastointiasennossa kytkentä tapahtuu seuraavasti:

1. Peruuta traktori varovasti lumilingon lähelle ja aseta vetovarret siten, että traktori voidaan peruuttaa vetotappien kohdalle.
2. Aseta vetovarret tappeihin ja laita sokat vetotappeihin. Jos vetovarsissa on pikakiinnityspäät asenna pallot lumilingon vetotappeihin ja peruuta traktori siten, että pallot osuvat pikakiinnityspäiden hahloihin, nosta vetovarsia niin paljon, että pikakiinnityspäiden lukot lukkiutuvat. Varmista lukitus.
3. Asenna työntövarsi paikoilleen.
4. Nosta vetovarsia ylös ja tarkista, että mikään osa lumilingosta ei pääse osumaan traktorin ohjaamoon tai lokasuojiin.
5. Asenna nivelakseli paikoilleen 540 1/min ulosottoon, tarkista että pituus on oikea
6. Auraussyvyys säädetään kumpaankin pystypalkkiin sekä kammion takaseinään kiinnitetyillä portaattomasti säädettävillä jalaksilla.
7. Säädä linko nostovarsien sivurajoittimilla traktorin keskelle.
8. Jos traktorin nostovarressa on mahdollisuus "uivaan asentoon" eli nostovarressa olevan tapin asennolla nostovarten saadaan pystysuora vapaaliike se kannattaa asettaa päälle. Tällöin linko pystyy myötäilemään tien epätasaisuuksien mukaan.

IRROTTAMINEN TRAKTORIN VETOVARSISTA

1. Aseta lumilinko tasaiselle, kovalle alustalle .
2. Irrota nivelakseli.
3. Irrota työntövarsi ja vetovarret lumilingosta.
4. Aja traktoria varovasti eteenpäin.

ASENNUSTARKASTUS

Varustelu:

- Tarkastettava, että kaikki tapit, sokat yms. turvallisuuden kannalta tärkeät osat ovat paikallaan lukittuna ja kierreliitokset kiristettynä.

Kilvet:

Tarkista, että koneessa on:

- valmistekilpi
- varoitustarra

Lumenohjausputket ja -ritilät:

- Tarkista, että lumenohjausputket ja -ritilät ovat kunnollisesti kiinnitettynä.

TYÖSKENTELYOHJEITA

1. Varmista, ettei toiminta-alueella ole ihmisiä, varo erityisesti lapsia.
2. Traktorin ajonopeuden ja moottorin kierrosluvun määräävät lumen syvyys, maaston epätasaisuudet, mahdolliset kivet yms. Heittosiivikon suurin sallittu kierrosnopeus on 650 1/min.
3. Aurattaessa uutta tai vasta hiekoitettua tietä ensimmäistä kertaa, kannattaa ensimmäinen auraus suorittaa esim. takalanalla. Näin mahdolliset kivet ym. esteet poistuvat linkouksen tieltä.
4. Säädä jalakset alkusyksystä siten, että linko ei kulje tien pinnassa kiinni, eikä näin ollen kerää irtokiviä. Terät säilyvät terävinä ja leikkaavat talvella paremmin polannetta.
5. Lumen puhallussuunta on hallittavissa traktorin hydraulikalla. Puhallus voi tapahtua oikealle, vasemmalle tai yhtäaikaisesti molemmille puoleille. Suositellaan ajamista molemmat luukut auki jos on mahdollista. **Älä koskaan sulje molempia luukkuja samanaikaisesti!**

6. Lumen puhallussuuntaa valittaessa on otettava huomioon läheisyydessä olevat ihmiset, eläimet, rakennukset, ajoneuvot tms. joille lentävä lumisuihku ja mukana mahdollisesti lentävät raskaammat kappaleet voivat aiheuttaa vahinkoa.
7. HUOM! Lunta raskaammat kappaleet lentävät usein huomattavasti kauemmaksi kun lumi.
8. Mikäli heittosiivikko on tarpeellista pysäyttää nopeasti, pysäytetään traktorin moottori irrottamatta voimanulosottoa.
9. Lingolla voidaan aurata lunta myös vetäen heittosiivikko pysäytettynä paikoista, joissa linkoaminen ei ole mahdollista kummallekaan puolelle. **Laittaessasi heittosiivikon pyörimään aurauksen jälkeen, tyhjennä linko lumesta peruuttamalla ja nostamalla linkoa.**
10. Paksua lumikerrosta lingottaessa voidaan traktorin pyörien pitoa parantaa ajamalla ensin ura auki kannattaen linkoa nostolaitteen varassa jonkin verran maasta kohotettuna.
11. Jokaisen käytön jälkeen on linko puhdistettava lumesta nostolaitteella ravistamalla ja heittosiivikkoa traktorilla pyörittämällä. **Tämän jälkeen sammuta moottori ja anna heittosiivikon täysin pysähtyä!** Kun siivikko on pysähtynyt loppu lumi poistetaan kepillä tms. Jos lingon sisälle jäänyt lumi jäätyy, siivikko voi juuttua, samoin puhallusaukot voivat jäätyä tukkoon.
12. Sammuta aina traktorin moottori poistuessasi koneen luota.
13. Noudata turvallisesta käytöstä annettuja ohjeita (sivu 4).

3. HUOLTO



TURVALLISUUS HUOLLOSSA

Ennen huoltoa, säätöä, puhdistusta tai lumilingon tai sen varusteiden kytkemistä:

1. Kytke voimanotto pois päältä.
2. Laske nostolaitteet ala-asentoon
3. Sammuta moottori.
4. ODOTA, kunnes kaikki osat ovat täysin pysähtyneet.
5. Varmista, että molemmat lumenohjausluukut ovat auki.

RASVAUSOHJEET

Lumilingon laakerit on kestovoideltuja ja tarvitsevat harvoin rasvausta. Rasvaus suoritetaan esim. kerran vuodessa käyttökauden päätyttyä.

HUOM! Laakereihin ei saa koskaan työntää liikaa rasvaa. Liiallisen rasvauksen aiheuttama paine rikkoo laakeritiivisteet, jonka jälkeen laakeri rikkoontuu nopeasti. Rasvaus on lopetettava heti, kun laakeritiivisteiden välistä tapahtuu vähäistäkin vaseliinin pursuamista.

Käytä ainoastaan korkealaatuisia voiteluaineita esim. NESTE OH GREASE.

ENSIMMÄISEN KÄYTTÖTUNNIN JÄLKEEN

Tarkista ensimmäisen käyttötunnin jälkeen kaikkien ruuvien ja muttereiden kireydet. Tee tarkistukset myös aika ajoin auraskauden aikana.

LUMILINGON VARMISTUS

Syöttölavaston ja heittosiivikon äkillisestä iskeytymisestä tai pysähtymisestä johtuvat vauriot on varmistettava nivelakselissa olevalla ylikuormitussuojalla (levykytkin jossa vääntömomentti 200 kpm).

Lapamallisessa lumilingossa syöttölavat on varustettu M10*60 S 8.8 murtopulteilla, kun lapa osuu esteeseen murtopultti katkeaa ja lapa pääsee antamaan periksi rikkoutumatta. Murtopultin katkeaminen ei estä linkouksen jatkamista, mutta lapa kolisee kun linkoa pysäytetään tai käynnistetään. Jos murtopultit ovat pois lavoista pienillä kierroksilla lingottaessa lavat alkavat jätättämään ja lumen syöttöteho alenee. Murtopultteja suositellaan käytettäväksi linkouksen aikana.

Voimanotto on pysäytettävä heti kun havaitaan ylikuormituskytkimen luistavan.

Poista esteet ja varmista että lavat ja heittosiivikko pyörii vapaasti ennen kuin jatkat linkoamista.

KIERUKAN JA HEITTOSIIVIKON TASAPAINOTUS

Jos lumilingon kierukkaa, heittosiivikkoa tai akselia joudutaan korjaamaan , on se koottuna tasapainotettava korjauksen jälkeen tai jos se on muuten epätasapainossa.

SÄILYTYS

Jos lumilinkoa ei käytetä, toimivuutta ja jälleenmyyntiarvoa parantaa kunnollinen säilytys. Ennen puhdistusta ota traktorin ulosotto pois päältä ja sammuta traktori. Puhdista ja paikkamaalaa lumilinko huolellisesti ennen säilytykseen asettamista. Voitele kaikki rasvauspaikat ja sivele ohutta voiteluainetta paikkoihin joita ei voi paikkamaalata tai rasvata. Jos puhdistus suoritetaan painepesurilla älä osoita paineenalaista vesisuihkua suoraan laakereihin. Säilytyspaikan tulee olla kuiva viileähkö paikka.

KONEEN POISTAMINEN KÄYTÖSTÄ

- Noudata varovaisuutta purkaessasi konetta.
- Huolehdi, että koneesta tulevat purkuosat ja öljy toimitetaan asianmukaisesti keräyspisteisiin

TAKUUEHDOT

Nokka-Tume Oy (valmistaja) myöntää valmistamilleen tuotteille takuun, joka on voimassa 12 kk koneen luovutuspäivästä asiakkaalle. Takuuta voidaan kuitenkin soveltaa ehtojen mukaan ainoastaan reklamaatioihin, jotka on tehty valmistajalle kolmen vuoden kuluessa tuotteen luovuttamisesta tehtaan edustajalle tai jälleenmyyjälle.

Takuu koskee osoitettuja valmistus-, raaka-aine- ja materiaalivikoja. Takuuna korvataan takuun alainen vaurioitunut osa, mutta ei siitä aiheutunutta, muulle kuin itse koneelle tullutta lisävahinkoa eikä myöskään välillistä vahinkoa tai menetystä. Tällaista välillistä vahinkoa tai menetystä voivat olla työn keskeytymisen tai kuljetusten aiheuttamat kustannukset, korvaavan koneen vuokra jne.

Takuuna korvattava osa toimitetaan ostajan kustannuksella siihen maahan, johon kone on alunperin toimitettu. Takuuna ei myöskään korvata maahantuonnista mahdollisesti aiheutuneita kustannuksia eikä sen jälkeisiä sisäisiä jatkorahteja.

Epäselvissä tapauksissa takuunantajalla on oikeus pyytää palauttamaan takuuna korvattavaksi anottu osa tehtaalle takuukäsittelyä varten valmistajan pyytämine lisätietoineen. Tällöin valmistaja vastaa paluurahdista.

Takuuna ei korvata normaalista kulumisesta, huolimattomuudesta, tahallisuudesta, virheellisestä asennuksesta tai käytöstä, ylikuormituksesta eikä myöskään puutteellisesta huollosta johtuneita vikoja. Takuu ei koske kuluvia osia kuten renkaita, laakereita, letkuja, liittimiä, suodattimia, sähkökaapeleita, tiivisteitä yms. Takuu ei myöskään korvaa tulipalon, liikennevahingon tai muun onnettomuuden koneelle aiheuttamia vaurioita.

Takuun ehtona on, että tuotteesta on luovutuksen yhteydessä täytetty luovutus- ja takuutodistus. Lisäksi havaittu vika tulee lisävahinkojen välttämiseksi ilmoittaa joko valmistajalle tai tämän edustajalle kirjallisena viipymättä ja aina ennen takuuajan umpeutumista. Ehtona on myös, että muissa korjaustöissä on käytetty alkuperäisiä tai valmistajan etukäteen kirjallisesti hyväksymiä osia.

Takuuanomukseen tulee liittää seuraavat tiedot: koneen tyyppi, valmistusnumero, luovutuspäivä, ostajan nimi ja osoite.

Takuu ei ole voimassa, mikäli alkuperäistä konetta tai sen käyttötarkoitusta on muutettu tai siihen on liitetty lisävarusteita ilman valmistajan kirjallista suostumusta.

Takuu raukeaa, mikäli kone vaihtaa omistajaa takuuajana.

VARAOSIEN TILAAMINEN

Varaosia tilatessasi ilmoita aina seuraavat tiedot:

- Koneen nimi
- Koneen valmistusnumero
- Varaosan tilausnumero
- Varaosan nimi
- Tilaaajan nimi ja osoite
- Varaosan toimitustapa

Älä tilaa ainoastaan kuvan mukaan, vaan vertaa aina varaosan nimitykseen. Tilaa tarvitsemasi varaosat hyvissä ajoin kauppiaaltaasi. Jos varaosaluettelo on kadonnut, lähetä kulunut tai särkynyt osa näytteeksi.

Esimerkki:

Esko 2252H lumilinko

XXXX

4 kpl 0006950 Kuusioruuvi M16*40 s

Nimi _____

Osoite _____

Toimitustapa _____

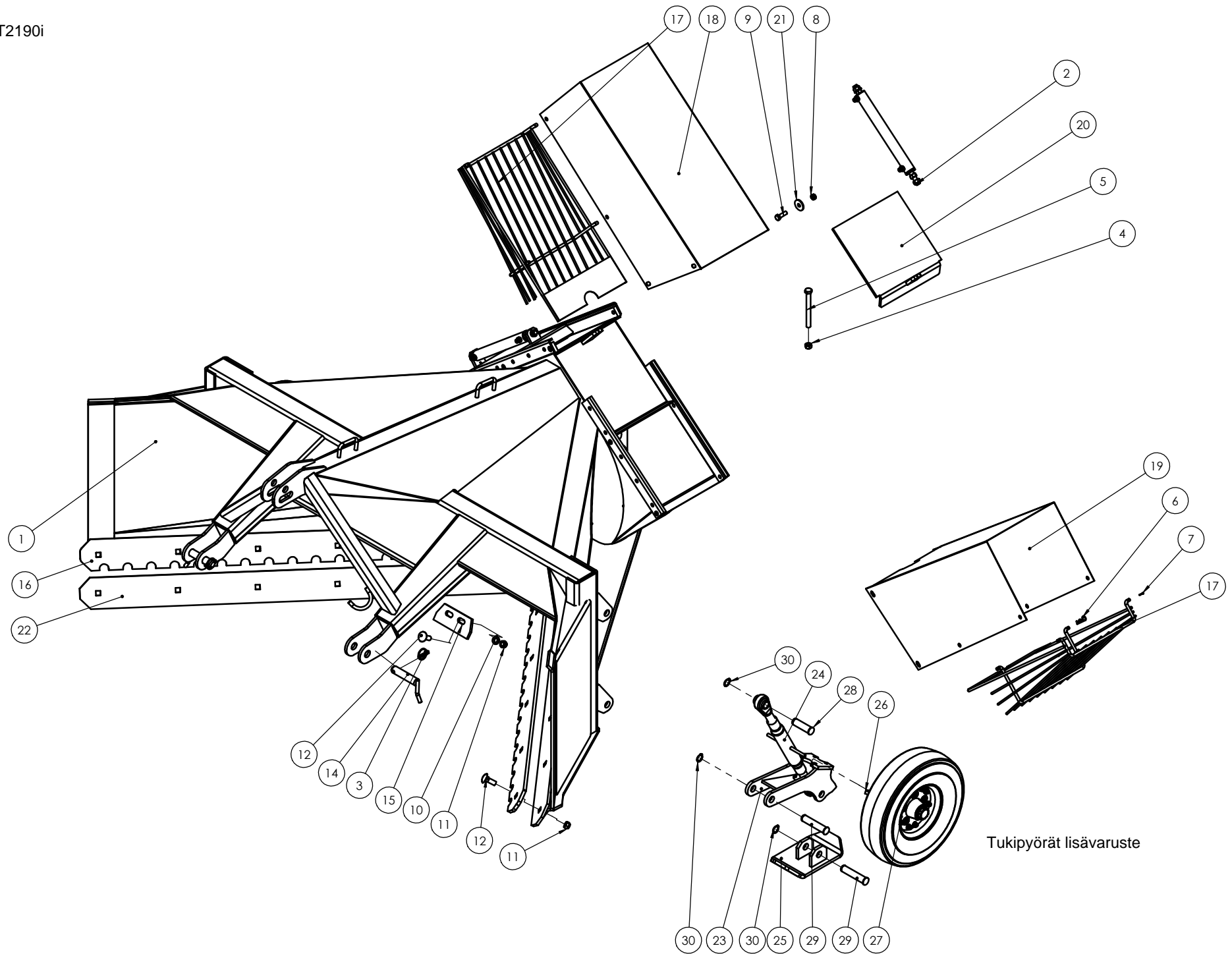
VALMISTUSNUMERO

Merkitse lumilinkosi valmistusnumero alla olevaan kohtaan. Lumilingossa valmistusnumero on merkitty rungon etuosassa sijaitsevaan konekilpeen.

Valmistusnumero _____

Varaosaluettelo
Lumilinko 2252

2T2190i



Tukipyörät lisävaruste

Runko

2T2190ii

Runko

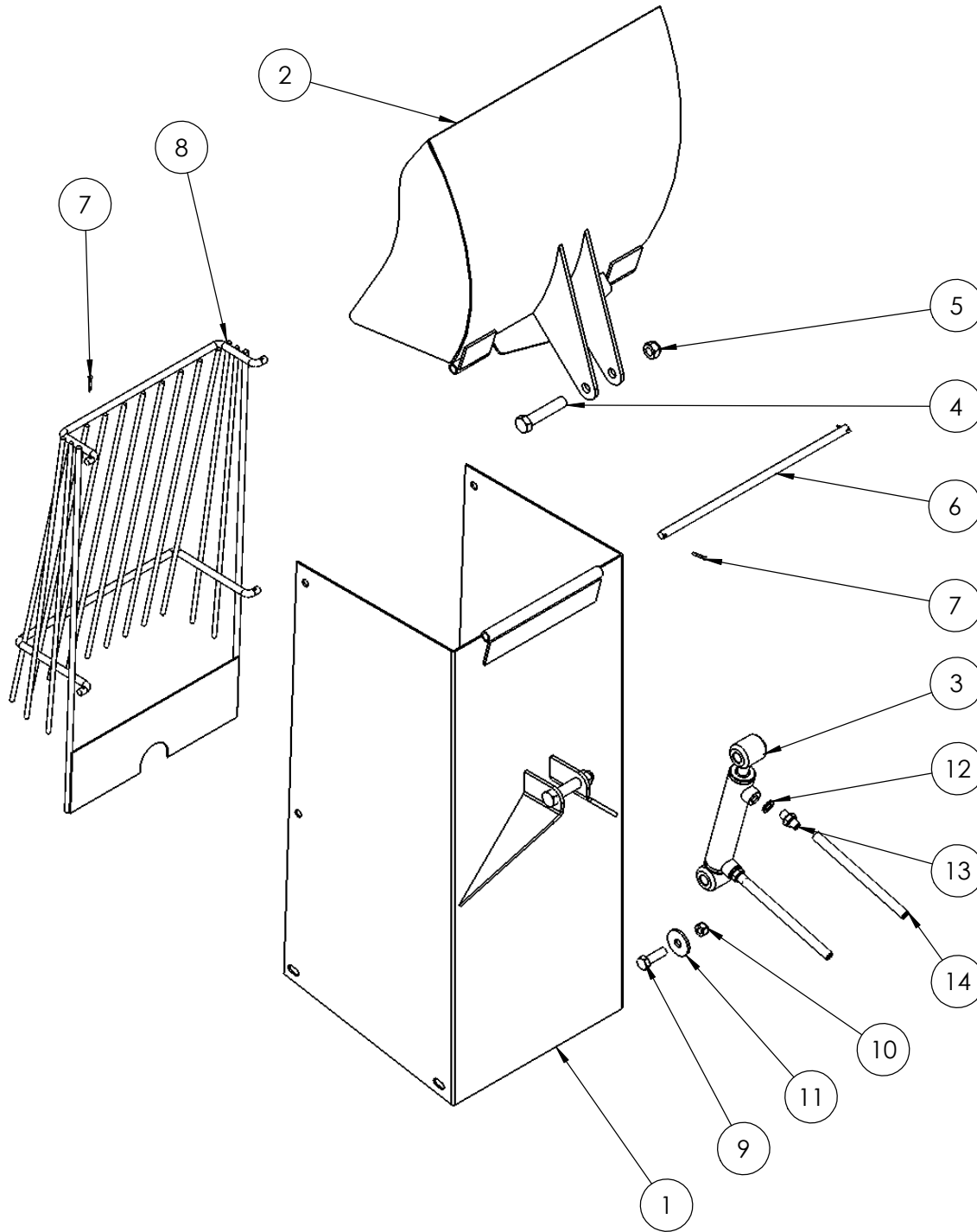
Ram

Bett

Frame

Osa Pos. Pos. Item	Määrä Antal Menge Qty.	Osan No.	Osan nimi	Benämning	Benennung	Description	Mitat Mått Mabe Dimension
1	1	2T2188	Runko	Ram	Bett	Frame	
2	2	3T5398	Hydraulisylinteri	Hydraulicylinder	Hydraulik zylinder	Hydraulic cylinder	
3	2	0006040	Rengassokka	Ringsprint	Ringsplint	Ring pin	Ø9
4	1	0006370	Kuusiomutteri	Sexkantmutter	Sechskantmutter	Hexagonal nut	M16 S 8.8 DIN934
5	1	0347240	Kuusioruuvi	Sexkantskruv	Schraube	Hexagon screw	M16X160 S 8.8 DIN933
6	4	0005600	Hiusneulasokka	Sprint	Splint	Pin	
7	4	0036520	Saksisokka	Saxpinne	Scherensplint	Cutter pin	3x20 DIN 94
8	8	0006350	Kuusiomutteri	Sexkantmutter	Sechskantmutter	Hexagonal nut	M12 S NYLOC DIN985
9	8	6800	Kuusioruuvi	Sexkantskruv	Schraube	Hexagon screw	M12X40S 5.8 DIN 933
10	2	0007150	Aluslevy	Bricka	Unterplatte	Washer	M16 S DIN 125A
11	14	0006380	Kuusiomutteri	Sexkantmutter	Sechskantmutter	Hexagonal nut	M16 S NYLOC DIN985
12	14	0341360	Lukkoruuvi	Låsskruv	Lockenschraube	Lock skrew	M16x45 S 8,8 DIN603
13	4	4T9070	Hydrauliletku	Hydr. Slang	Hydraulikschlauch	Hose	l = 2950
14	2	4H2890	Vetotappi	Dragtapp	Ziehung zapfen	Draw pin	
15	1	3T5420	Takaterä	Blad	Schneide	Blade	
16	2	3T5806	Jääterä	Isblad	Eisschneide	Ice knife	
17	2	2T2087	Suojaritilä	Skydd	Decke	Safetybrid	
18	1	3T5402	Putki	Rör	Rohr	Pipe	
19	1	3T5401	Putki	Rör	Rohr	Pipe	
20	2	3T5399	Luukku	Lucka	Klappe	Door	
21	8	0016900	Korilaatta	Bricka	Scheibe	Washer	M12 S DIN 440R
22	2	3T3450	Terä	Blad	Schneide	Blade	
23	2	3T5647	Varsi	Arm	Arm	Arm	
24	2	0341260	Työntövarsi	Toppstång	Stossungarm	Top link	
25	2	3T5829	Jalas	Stam	Schwingengstein	Rocker	
26	2	3T5649	Napa	Nav	Nabe	Hub	
27	2	0344000	Pyörä	Hjul	Rad	Wheel	
28	2	4T9750	Tappi	Tapp	Zapfen	Bush	
29	4	4T9751	Tappi	Tapp	Zapfen	Bush	
30	6	0005570	Akselivarmistin	Axelsäkring	Sicherungsring	Retaining ring	25x1,2 DIN 471

3T5917



Lumenohjausputki

3T5917

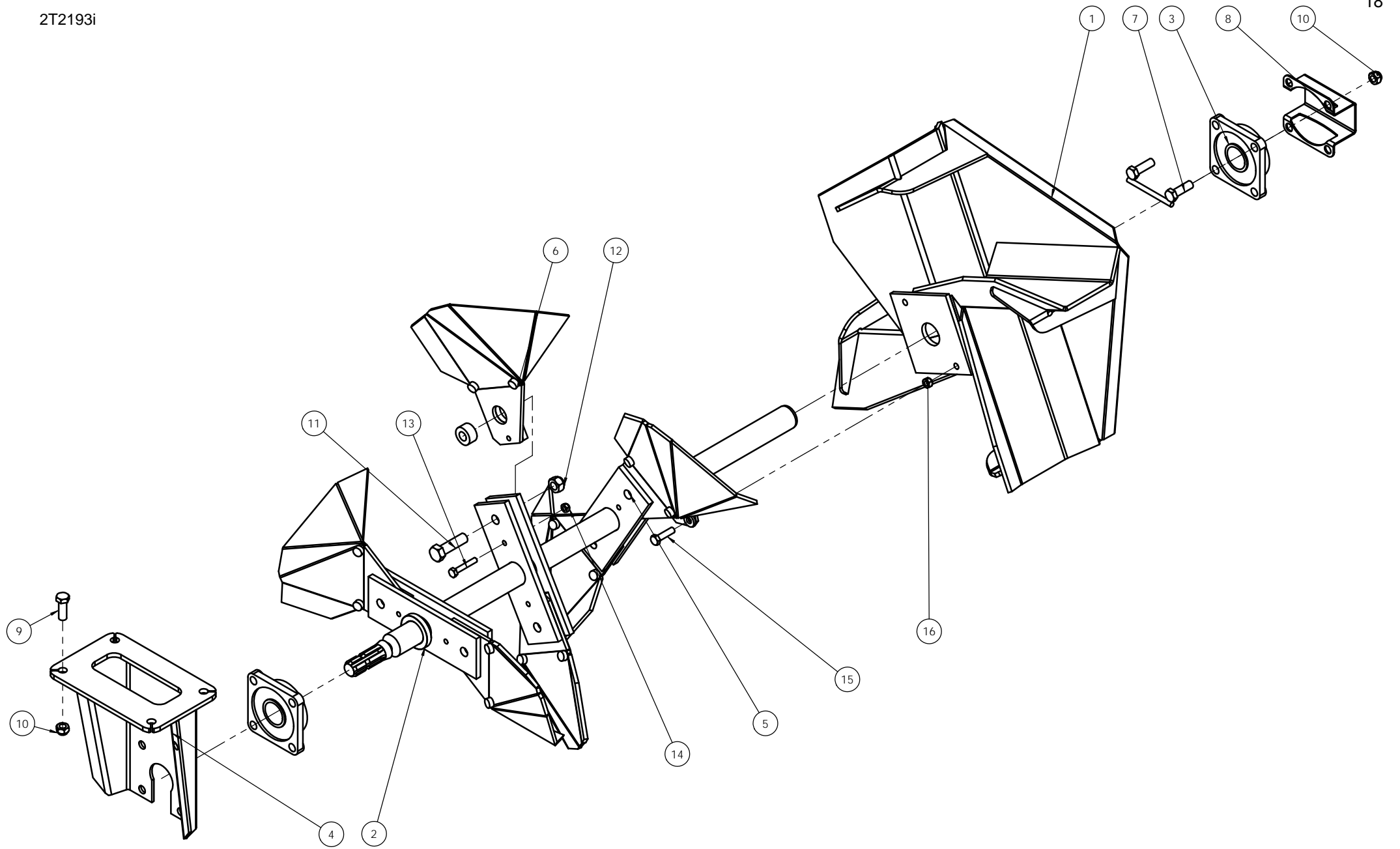
Lumenohjausputki

Utblåsningsrör

Wurfkamin

Snow steering pipe

Osa Pos. Pos. Item	Määrä Antal Menge Qty.	Osan No.	Osan nimi	Benämning	Benennung	Description	Mitat Mått Måb Dimension
1	1	3T5910	Lumenohjausputki	Utblåsningsrör	Wurfkamin	Snow steering pipe	
2	1	3T5906	Lippa	Skärm	Mützenschirm	Visor	
3	1	3T5193	Sylinteri	Cylinder	Zylinder	Cylinder	Ø32/16-135 R1/4"
4	2	0007030	Kuusioruuvi	Sexkantskruv	Schraube	Hexagon screw	M16X80 S 8.8 DIN931
5	2	0006380	Kuusiomutteri	Sexkantmutter	Sechskantmutter	Hexagonal nut	M16 S NYLOC DIN985
6	1	3T5920	Tappi	Tapp	Zapfen	Bush	
7	6	0036520	Saksisokka	Saxpinne	Scherensplint	Cutter pin	3x20 DIN 94
8	1	2T2087	Suojaritä	Skydd	Decke	Safetybrid	
9	4	0006800	Kuusioruuvi	Sexkantskruv	Schraube	Hexagon screw	M12X40S 5.8 DIN 933
10	4	0006350	Kuusiomutteri	Sexkantmutter	Sechskantmutter	Hexagonal nut	M12 S NYLOC DIN985
11	4	0016900	Korilaatta	Bricka	Scheibe	Washer	M12 S DIN 440R
12	2	0133730	Usit-rengas	Usit-ring	Usit dichtung	Usit seal	217-4 (R1/4")
13	2	0165170	Kaksoisnipa	Duppelnippel	Einsteckteil	Double nipple	1/4"-1/4" 201-4
14	2	4T9070	Hydrauliletku	Hydr. Slang	Hydraulikslach	Hose	l = 2950



Heittosiivikko

2T2193ii

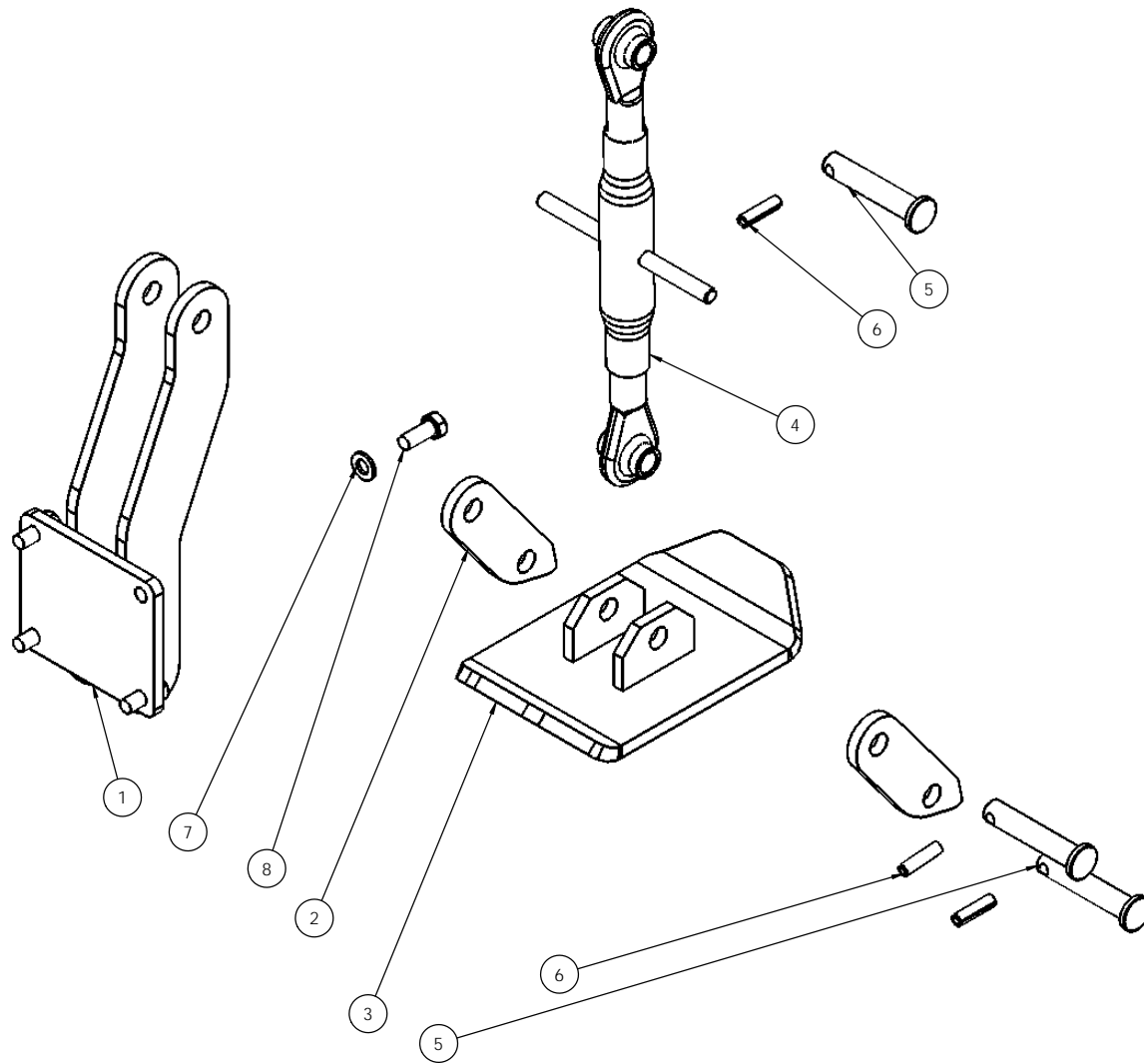
Runko

Ram

Bett

Frame

Osa Pos. Pos. Item	Määrä Antal Menge Qty.	Osan No.	Osan nimi	Benämning	Benennung	Description	Mitat Mått Mabe Dimension
1	1	2T2107	Heittosiivikko	Blad	Wulfrad	Rotor	
2	1	3T5847	Akseli koottuna	Axel mon.	Achse montiert	Axle ass.	
3	2	0003930	Laippalaakeri	Flänslager	Lager	Flange bearing	UCF 210
4	1	3T5438	Laakeripukki	Lagerfäste	Lager halter	Bearing holder	
5	6	4T9644	Holkki	Hylsa	Hülse	Bushing	
6	6	3T5761	Siipi	Vinge	Flügel	Vane	
7	2	3T5449	Kiinnike	Fäste	Halteklammer	Mounting	
8	1	3T5627	Suoja	Skydd	Abschirmung	Cover	
9	4	0335040	Kuusioruuvi	Sexkantskruv	Schraube	Hexagon screw	M16X45 S 8.8 DIN933
10	8	0006380	Kuusiomutteri	Sexkantmutter	Sechskantmutter	Hexagonal nut	M16 S NYLOC DIN985
11	6	0007070	Kuusioruuvi	Sexkantskruv	Schraube	Hexagon screw	M20X70 S 8.8 DIN931
12	6	0006390	Kuusiomutteri	Sexkantmutter	Sechskantmutter	Hexagonal nut	M20 S NYLOC DIN985
13	6	0006650	Kuusioruuvi	Sexkantskruv	Schraube	Hexagon screw	M10X60 S 8.8 DIN931
14	6	0006310	Kuusiomutteri	Sexkantmutter	Sechskantmutter	Hexagonal nut	M10 S NYLOC DIN985
15	2	0078170	Kuusioruuvi	Sexkantskruv	Schraube	Hexagon screw	M12X45 S 8.8 DIN931
16	2	0006350	Kuusiomutteri	Sexkantmutter	Sechskantmutter	Hexagonal nut	M12 S NYLOC DIN985



Takajalas

2T2192ii

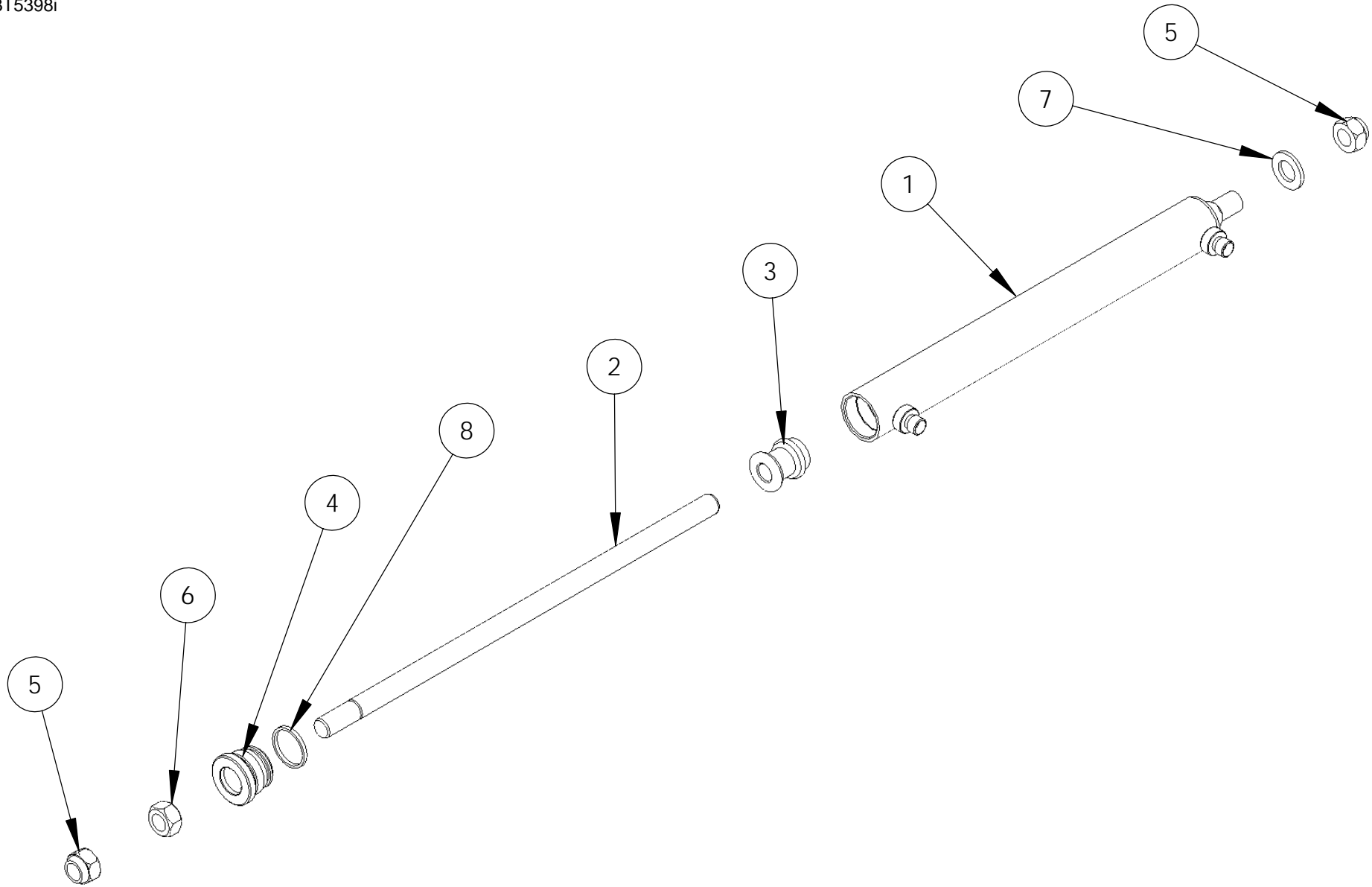
Takajalas

Stödd

Träger

Rocker

Osa Pos. Pos. Item	Määrä Antal Menge Qty.	Osan No.	Osan nimi	Benämning	Benennung	Description	Mitat Mått Mabe Dimension
1	1	3T5846	Runko	Ram	Bett	Frame	
2	2	3T5841	Levy	Plåt	Platte	Sheet	
3	1	3T5839	Jalas	Stam	Schwingengstein	Rocker	
4	1	0345520	Työntövarsi	Toppstång	Stossungarm	Top link	
5	3	4AE4115	Tappi	Tapp	Zapfen	Bush	
6	3	0005740	Joustosokka	Rörsprint	Spansstift	Tension pin	10x40 DIN 1481
7	4	0007140	Aluslevy	Bricka	Unterplatte	Washer	M12 S DIN 125A
8	4	6720	Kuusioruuvi	Sexkantskruv	Schraube	Hexagon screw	M12X30S 8.8 DIN 933



Lumilinko LV 2252

3T5398Ni

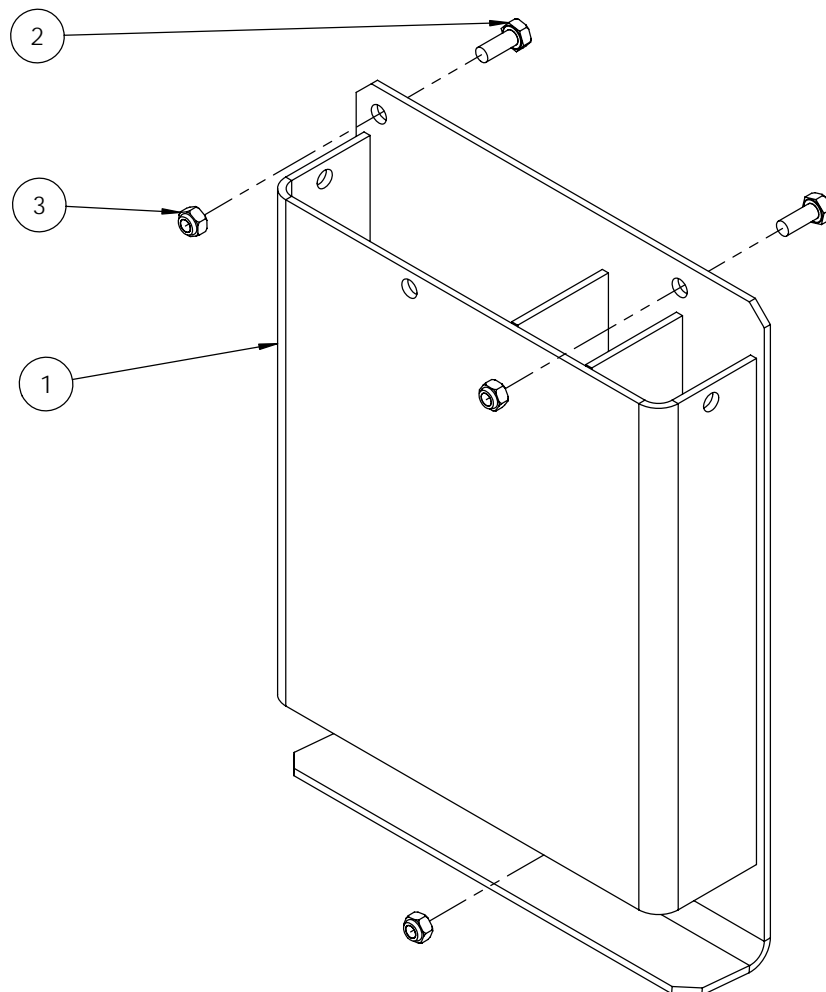
Sylinteri

Cylinder

Zylinder

Cylinder

Osa Pos. Pos. Item	Määrä Antal Menge Qty.	Osan No.	Osan nimi	Benämning	Benennung	Description	Mitat Mått Mabe Dimension
1	1	3T5397	Sylinteriputki	Cylinderrör	Zylinderroch	Barrel	Ø32
2	1	3T5396	Varsi	Arm	Arm	Arm	Ø16
3	1	4Y1390	Mäntä	Kolv	Kolben	Piston	
4	1	4Y1380	Pääty	Ända	Ende	End	
5	2	0006380	Kuusiomutteri	Sexkantmutter	Sechskantmutter	Hexagonal nut	M16 S NYLOC DIN985
6	1	0006370	Kuusiomutteri	Sexkantmutter	Sechskantmutter	Hexagonal nut	M16 S 8.8 DIN934
7	1	0007150	Aluslevy	Bricka	Unterplatte	Washer	M16 S DIN 125A
8	1	0157480	Tiivistesarja	Tätningssats	sågsylind Dichtungssatz	Seal kit	



Lumilinko

3T5468i

Varusteteline

Osa	Määrä						Mitat
Pos.	Antal	Osan No.					Mått
Pos.	Menge						Mabe
Item	Qty.		Osan nimi	Benämning	Benennung	Description	Dimension
1	1	3T5467	Teline	Stativ	Gestell	Bracket	
2	3	0000000	Kuusioruuvi	Sexkantskruv	Schraube	Hexagon screw	M8X20 S 8.8 DIN933
3	3	0006280	Kuusiomutteri	Sexkantmutter	Sechskantmutter	Hexagonal nut	M8 S NYLOC DIN985

NOKKA OY

Forest Division	Forest Division
<i>PL 4, 40951 Muurame</i>	<i>FIN-40950 Muurame, Finland</i>
<i>Puhelin 044 7624 510</i>	<i>Tel. +358 44 7624 510</i>
<i>Telefax (014) 3100 206</i>	<i>Fax +358 14 3100 206</i>