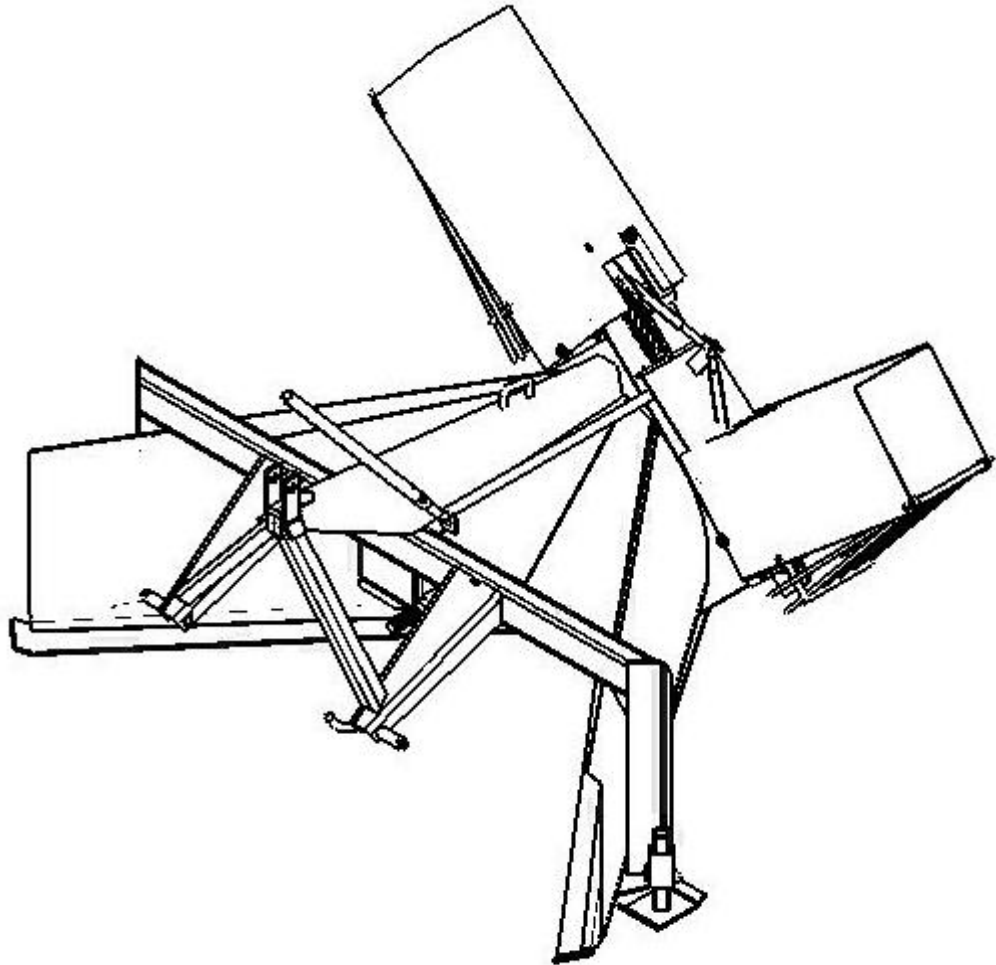




LUMILINKO 102



Asennus-, käyttö- ja huolto-ohjeet Varaosaluettelo

NOKKA OY

Forest Division	Forest Division
PL 4, 40951 Muurame	FIN-40950 Muurame, Finland
Puhelin (014) 330 1500	Tel. +358 14 330 1500
Telefax (014) 330 1555	Fax +358 14 330 1555

SISÄLLYS

	sivu
Alkulause	1
Vaatimustenmukaisuusvakuutus	1
1. Ennen käyttöönottoa	2 - 4
Mittayksiköt	2
Suunnat.....	2
Valmistusnumero	2
Turvallisuusohjeet	2
Melusuojaus	3
Turvallinen käyttö	3
Tieajo.....	4
Tarkastukset käytön yhteydessä	4
Rakenteen muuttaminen	4
2. Koneen käyttäminen.....	5 - 8
Koneen ominaisuudet lyhyesti.....	5
Tekniset tiedot.....	5
Asentaminen käyttökuntoon	5
Asentaminen traktorin vetovarsiin	6
Irrottaminen traktorin vetovarsista	6
Asennustarkastus.....	7
Työskentelyohjeita	7 - 8
3. Huolto	9 - 11
Turvallisuus huollossa	9
Rasvausohjeet	9
Ensimmäisen käyttötunnin jälkeen	9
Kierukan ja heittosiivikon tasapainotus	9
Lumilingon varmistus (murtopultti)	10
Säilytys.....	10
Koneen poistaminen käytöstä	10
Varaosien tilaaminen.....	11
Valmistusnumero	11
5. Takuehdot	12
4. Varaosaluettelo	13

ESKO 102 LUMILINGON OMISTAJALLE

Toivomme Teille parhainta menestystä Esko 102 lumilingon kanssa.
Noudattaessanne tämän kirjasen ohjeita palvelee lumilinkonne Teitä pitkään
ja moitteettomasti. Tutustukaa tähän kirjaseen jo ennen työn aloittamista.
Epäselvyyksien sattuessa ottakaa yhteys kauppiaseenne tai valmistajaan.

Kunnioittavasti
Nokka Oy

EY-VAATIMUSTENMUKAISUUSVAKUUTUS

Nokka Oy
PI 4
40951 MUURAME

vakuuttaa, että markkinoille saatettu Esko 102 lumilinko täyttää konedirektiivin
89/392/ETY ja siihen liittyvät muutokset 93/44/ETY ja 93/68/ETY.

Tämä vakuutus koskee koneita alkaen valmistusnumerosta:

Esko 102, nro 100

Muurame 10.06.2007

Harri Huttunen
Tehdaspäällikkö

1. ENNEN KÄYTTÖÖNOTTOA

MITTAYKSIKÖT

Asennus- ja käyttöohjeessa käytetään kansainvälisen SI-mittajärjestelmän mukaisia yksiköitä.

SUUNNAT

Asennus- ja käyttöohjeessa tarkoitetaan koneen oikeata ja vasenta sivua sekä etu- että takapäätä ajosuunnan mukaan.

VALMISTUSNUMERO

Merkitse koneesi valmistusnumero kirjan sivulla 10 olevaan paikkaan. Valmistaudu ilmoittamaan kaikissa tiedusteluissasi ja tilauksissasi koneesi malli ja valmistusnumero.

TURVALLISUUSOHJEET



HUOM!

Kirjassa olevat turvallisuusohjeet on merkitty tällä merkillä. Lue nämä ohjeet erityisen tarkasti.

1. Tutustu käyttöohjeeseen ja lue huolellisesti turvallisuusohjeet sekä kaikki koneen ohjekilvet. Ennen kuin luovutat koneen toisen käytettäväksi huolehdi, että käyttäjä tutustuu käyttö- ja turvallisuusohjeisiin. Älä luovuta konetta alle 18-vuotiaalle.
2. Käyttäjän tulee olla 18-vuotias, kunnoltaan terve henkilö.
3. Koneen käyttäjä ei saa olla päihdyttävien, huumaavien tai lääke- aineiden vaikutuksen alaisena.
4. Poista kaikki irralliset koneeseen kuulumattomat osat.
5. Asenna suojat paikoilleen.
6. Ennen huoltoa, puhdistusta tai säätämistä pysäytä traktorin moottori, ota ulosotto pois päältä sekä odota, että kaikki osat ovat pysähtyneet.
7. Älä muuta konetta siten, että koneen turvallisuus vaarantuu.
8. Älä käytä konetta käyttötarkoituksiin joihin se ei ole suunniteltu.

MELUSUOJAUS



Pitkäaikainen melu aiheuttaa kuulon heikkenemisen tai jopa kuuroutumisen. Käytä sopivia ja riittävän tehokkaita melunsuojaimia tai korvatulppia.

TURVALLINEN KÄYTTÖ



- Pidä kaikki suojat paikoillaan.
- Älä käytä löysiä tai repeytyneitä vaatteita.
- Älä missään tapauksessa puhdistista tai huolla konetta koneen käydessä.
- Huolehdi, että voimansiirtoakselin putkisuojaus ja yläsuojukset ovat kunnossa.
- Huolehdi, että työskentelyalueella ei ole muita ihmisiä. Varo erityisesti lapsia!
- Älä koskaan työnnä kättä tai jalkaa syöttöaukkoon tai poistoputkeen lingon toimiessa.
- Suunnittele ajo siten, ettei lumen sinkoutumisalueella ole ihmisiä tai eläimiä. Lumen mukana voi sinkoutua kiviä tai muita lunta raskaampia esineitä jotka saattavat lentää pidemmälle kuin lumi.
- Pysäytä linko aina ohitustilanteessa.

TIEAJO



- Pidä yleisillä teillä liikennesääntöjen määräämät valot ja laitteet asennettuina ja päällä. Pidä traktoriin kuuluva turvakolmio myös paikoillaan.
- Pidä heijastimet ja lamput puhtaina.
- Varo lumilingon painosta johtuvaa ohjauksen heikkenemistä.
- Kun käytät traktorin työvaloja, ota huomioon tiellä liikkujien häikäistymisvaara.



TARKASTUKSET KÄYTÖN YHTEYDESSÄ

Varmistaaksesi moitteettoman toiminnan sinun on tehtävä välillä tarkastuksia koneeseesi. Tarkista ensimmäisen käyttötunnin jälkeen kaikkien ruuvien ja muttereiden kireys. Tarkista myös välillä käytön aikana edellä olevat seikat.

RAKENTEEN MUUTTAMINEN

Älä muuta koneen rakennetta ilman valmistajan lupaa, jotta koneen toiminta tai käyttöturvallisuus ei heikkenisi tai koneen käyttöikä ei lyhenisi.

2. KONEEN KÄYTTÄMINEN

KONEEN OMINAISUUDET LYHYESTI

Esko 102 lumilinko on suunniteltu teiden ja piha-alueiden lumen linkoukseen. Käyttö muuhun tarkoitukseen ilman valmistajan lupaa on kielletty sekä johtaa takuun raukeamiseen.

TEKNISET TIEDOT

Esko 102 LUMILINKO

Lumilingon paino työkunnossa	320 kg
Painopisteen paikka vetovarsista taaksepäin	78 cm
Työleveys	185cm
Kokonaisleveys.....	200 cm
Heittosiivikon suurin sallittu kierrosnopeus	650 1/min
Tehontarve	n. 30 kW
Kiinnitys	Traktorin 3-pistelaitteet
Nivelakselivaatimus	Walterscheid 2400 tai vastaava

- Ylikuormitussuojalla varustettu, 2500 Nm (250 kpm), mieluiten levykytkin.
- Pituus traktorin mukaan, yleisimpiin malleihin I = 860, tarvittaessa katkaistava.
- Vapaakytkin suositeltava.
- Päät 1 3/8"-6 / 1 3/8"-6.

ASENTAMINEN KÄYTTÖKUNTOON

Ennen työskentelyn aloittamista lumilingon lumenohjausputket ja -ritilät tulee asentaa paikoilleen.

ASENTAMINEN TRAKTORIN VETOVARSIIN

Lumilingon ollessa tavanomaisessa varastointiasennossa kytkentä tapahtuu seuraavasti:

1. Peruuta traktori varovasti lumilingon lähelle ja aseta vetovarret siten, että traktori voidaan peruuttaa vetotappien kohdalle.
2. Aseta vetovarret tappeihin ja laita sokat vetotappeihin. Jos vetovarsissa on pikakiinnityspäät asenna pallot lumilingon vetotappeihin ja peruuta traktori siten, että pallot osuvat pikakiinnityspäiden hahloihin, nosta vetovarsia niin paljon, että pikakiinnityspäiden lukot lukkiutuvat. Varmista lukitus.
3. Asenna työntövarsi paikoilleen, työntövarren pituutta säätämällä voidaan säätää lumilingon ottavuutta. Lyhentämällä työntövarsta saadaan lingon etuosa painumaan voimakkaammin maata vasten jolloin linko auraa voimakkaammin siipien etuosalla. Työntövarsta pidentämällä saadaan taas lingon takaosaa painotettua. Linko auraa tarkimmin koko leveydeltään, kun paino jakautuu tasaisesti sekä etu- että takaosaan.
4. Nosta vetovarsia ylös ja tarkista, että mikään osa lumilingosta ei pääse osumaan traktorin ohjaamoon tai lokasuojiin.
5. Asenna nivelakseli paikoilleen 540 1/min ulosottoon, tarkista että pituus on oikea.
6. Auraussyvyys säädetään kumpaankin auraussiipeen kiinnitetyllä jalaksella.
7. Sääda linko nostovarsien sivurajoittimilla traktorin keskelle.

IRROTTAMINEN TRAKTORIN VETOVARSISTA

1. Aseta lumilinko tasaiselle, kovalle alustalle .
2. Irrota nivelakseli.
3. Irrota työntövarsi ja vetovarret lumilingosta.
4. Aja traktoria varovasti eteenpäin.

ASENNUSTARKASTUS

Varustelu:

- Tarkastettava, että kaikki tapit, sokat yms. turvallisuuden kannalta tärkeät osat ovat paikallaan lukittuna ja kierreliitokset kiristettynä.

Kilvet:

Tarkista, että koneessa on:

- valmistekilpi
- varoitustarra

Lumenohjausputket ja -ritilät:

- Tarkista, että lumenohjausputket ja -ritilät ovat kunnollisesti kiinnitettynä.

TYÖSKENTELYOHJEITA

1. Varmista, ettei toiminta-alueella ole ihmisiä, varo erityisesti lapsia.
2. Traktorin ajonopeuden ja moottorin kierrosluvun määräävät lumen syvyys, maaston epätasaisuudet, mahdolliset kivet yms. Heittosiivikon suurin sallittu kierrosnopeus on 650 1/min.
3. Aurattaessa uutta tai vasta hiekoitettua tietä ensimmäistä kertaa, kannattaa ensimmäinen auraus suorittaa esim. takalanalla. Näin mahdolliset kivet ym. esteet poistuvat linkouksen tieltä.
4. Säädä jalakset alkusyksystä siten, että linko ei kulje tien pinnassa kiinni, eikä näin ollen kerää irtokiviä. Terät säilyvät terävinä ja leikkaavat talvella paremmin polannetta.
5. Lumen puhallussuunta on hallittavissa lumenohjausvivulla traktorin istuimelta käsin. Puhallus voi tapahtua oikealle, vasemmalle tai yhtäaikaaisesti molemmille puolille. Suositellaan ajamista molemmat luukut auki jos on mahdollista.

6. Lumen puhallussuuntaa valittaessa on otettava huomioon läheisyydessä olevat ihmiset, eläimet, rakennukset, ajoneuvot tms. joille lentävä lumisuihku ja mukana mahdollisesti lentävät raskaammat kappaleet voivat aiheuttaa vahinkoa.
7. HUOM! Lunta raskaammat kappaleet lentävät usein huomattavasti kauemmaksi kun lumi.
8. Mikäli heittosiivikko on tarpeellista pysäyttää nopeasti, pysäytetään traktorin moottori irrottamatta voimanulosottoa.
9. Lingolla voidaan aurata lunta myös vetäen heittosiivikko pysäytettynä paikoista, joissa linkoaminen ei ole mahdollista kummallekaan puolelle. Laittaessasi heittosiivikon pyörimään aurauksen jälkeen, tyhjennä linko lumesta peruuttamalla ja nostamalla linkoa.
10. Paksua lumikerrosta lingottaessa voidaan traktorin pyörien pitoa parantaa ajamalla ensin ura auki kannattaen linkoa nostolaitteen varassa jonkin verran maasta kohotettuna.
11. Lumilinkoon on saatavana helppokiinnitteinen vallileikkuri, jonka avulla voidaan lumi lingota kauempaa traktorin sivulta, esim. tienvarsien lumivalleista.
12. Jokaisen käytön jälkeen on linko puhdistettava lumesta nostolaitteella ravistamalla ja heittosiivikkoa traktorilla pyörittämällä. Tämän jälkeen sammuta moottori ja anna siivikon täysin pysähtyä! Kun siivikko on pysähtynyt loppu lumi poistetaan kepillä tms. Jos lingon sisälle jäänyt lumi jäätyy, siivikko voi juuttua, samoin puhallusaukot voivat jäätyä tukkoon.
13. Sammuta aina traktorin moottori poistuessasi koneen luota.
14. Noudata turvallisesta käytöstä annettuja ohjeita (sivu 4).

3. HUOLTO

TURVALLISUUS HUOLLOSSA



Ennen huoltoa, säätöä, puhdistusta tai lumilingon tai sen varusteiden kytkemistä:

1. Kytke voimanotto pois päältä.
2. Laske nostolaitteet ala-asentoon
3. Sammuta moottori.
4. ODOTA, kunnes kaikki osat ovat täysin pysähtyneet.
5. Varmista, että molemmat lumenohjausluukut ovat auki.

RASVAUSOHJEET

Lumilingon laakerit on kestovoideltuja ja tarvitsevat harvoin rasvausta.

Rasvaus suoritetaan esim. kerran vuodessa käyttökauden päätyttyä.

HUOM! Laakereihin ei saa koskaan työntää liikaa rasvaa. Liiallisen rasvauksen aiheuttama paine rikkoo laakeritiivisteet, jonka jälkeen laakeri rikkoontuu nopeasti. Rasvaus on lopetettava heti, kun laakeritiivisteiden välistä tapahtuu vähäistäkin vaseliinin pursuamista.

Käytä ainoastaan korkealaatuisia voiteluaineita esim. NESTE OH GREASE.

ENSIMMÄISEN KÄYTTÖTUNNIN JÄLKEEN

Tarkista ensimmäisen käyttötunnin jälkeen kaikkien ruuvien ja muttereiden kireydet. Tee tarkistukset myös aika ajoin auraskauden aikana.

KIERUKAN JA HEITTOSSIIVIKON TASAPAINOTUS

Jos lumilingon kierukkaa, heittosiivikkoa tai akselia joudutaan korjaamaan , on se koottuna tasapainotettava korjauksen jälkeen tai jos se on muuten epätasapainossa.

LUMILINGON VARMISTUS (MURTOPULTTI)

Lumilinko on varmistettu kahdella murtopultilla (M12*40 8.8), jotka ylikuormitustilanteessa katkeavat. Toinen pultti on syöttökierukan ja heittosiivikon välillä, pultin katketessa veto katkeaa syöttökierukalle. Toinen murtopultti on vetoakselin ja heittosiivikon välillä, pultin katketessa veto lakkaa sekä syöttökierukalta että heittosiivikolta. Voimanotto on heti pysäytettävä murtopultin katkettua ja katkennut pultti on korvattava uudella saman lujuusluokan pultilla (8.8).

SÄILYTYS

Jos lumilinkoa ei käytetä, toimivuutta ja jälleenmyyntiarvoa parantaa kunnollinen säilytys. Ennen puhdistusta ota traktorin ulosotto pois päältä ja sammuta traktori. Puhdista ja paikkamaalaa lumilinko huolellisesti ennen säilytykseen asettamista. Voitele kaikki rasvauspaikat ja sivele ohutta voiteluainetta paikkoihin joita ei voi paikkamaalata tai rasvata. Jos puhdistus suoritetaan painepesurilla älä osoita paineenalaista vesisuihkua suoraan laakereihin. Säilytyspaikan tulee olla kuiva viileähkö paikka.

KONEEN POISTAMINEN KÄYTÖSTÄ

- Noudata varovaisuutta purkaessasi konetta.
- Huolehdi, että koneesta tulevat purkuosat ja öljy toimitetaan

VARAOSIEN TILAAMINEN

Varaosia tilatessasi ilmoita aina seuraavat tiedot:

- Koneen nimi
- Koneen valmistusnumero
- Varaosan tilausnumero
- Varaosan nimi
- Tilaajan nimi ja osoite
- Varaosan toimitustapa

Älä tilaa ainoastaan kuvan mukaan, vaan vertaa aina varaosan nimitykseen. Tilaa tarvitsemasi varaosat hyvissä ajoin kauppiaaltaasi. Jos varaosaluettelo on kadonnut, lähetä kulunut tai särkynyt osa näytteeksi.

Esimerkki:

Esko 102 lumilinko

XXXX

4 kpl 0006950 Kuusioruuvi M16*40 s

Nimi _____

Osoite _____

Toimitustapa _____

VALMISTUSNUMERO

Merkitse lumilinkosi valmistusnumero alla olevaan kohtaan. Lumilingossa valmistusnumero on merkitty rungon etuosassa sijaitsevaan konekilpeen.

Valmistusnumero _____

TAKUUEHDOT

Nokka Oy (valmistaja) myöntää valmistamilleen tuotteille takuun, joka on voimassa 12 kk koneen luovutuspäivästä asiakkaalle. Takuuta voidaan kuitenkin soveltaa ehtojen mukaan ainoastaan reklamaatioihin, jotka on tehty valmistajalle kolmen vuoden kuluessa tuotteen luovuttamisesta tehtaan edustajalle tai jälleenmyyjälle.

Takuu koskee osoitettuja valmistus-, raaka-aine- ja materiaalivikoja. Takuuna korvataan takuun alainen vaurioitunut osa, mutta ei siitä aiheutunutta, muulle kuin itse koneelle tullutta lisävahinkoa eikä myöskään välillistä vahinkoa tai menetystä. Tällaista välillistä vahinkoa tai menetystä voivat olla työn keskeytymisen tai kuljetusten aiheuttamat kustannukset, korvaavan koneen vuokra jne.

Takuuna korvattava osa toimitetaan ostajan kustannuksella siihen maahan, johon kone on alunperin toimitettu. Takuuna ei myöskään korvata maahantuonnista mahdollisesti aiheutuneita kustannuksia eikä sen jälkeisiä sisäisiä jatkorahteja.

Epäselvissä tapauksissa takuunantajalla on oikeus pyytää palauttamaan takuuna korvattavaksi anottu osa tehtaalle takuukäsittelyä varten valmistajan pyytämine lisätietoineen. Tällöin valmistaja vastaa paluurahdistista.

Takuuna ei korvata normaalista kulumisesta, huolimattomuudesta, tahallisuudesta, virheellisestä asennuksesta tai käytöstä, ylikuormituksesta eikä myöskään puutteellisesta huollosta johtuneita vikoja. Takuu ei koske kuluvia osia kuten renkaita, laakereita, letkuja, liittimiä, suodattimia, sähkökaapeleita, tiivisteitä yms. Takuu ei myöskään korvaa tulipalon, liikennevahingon tai muun onnettomuuden koneelle aiheuttamia vaurioita.

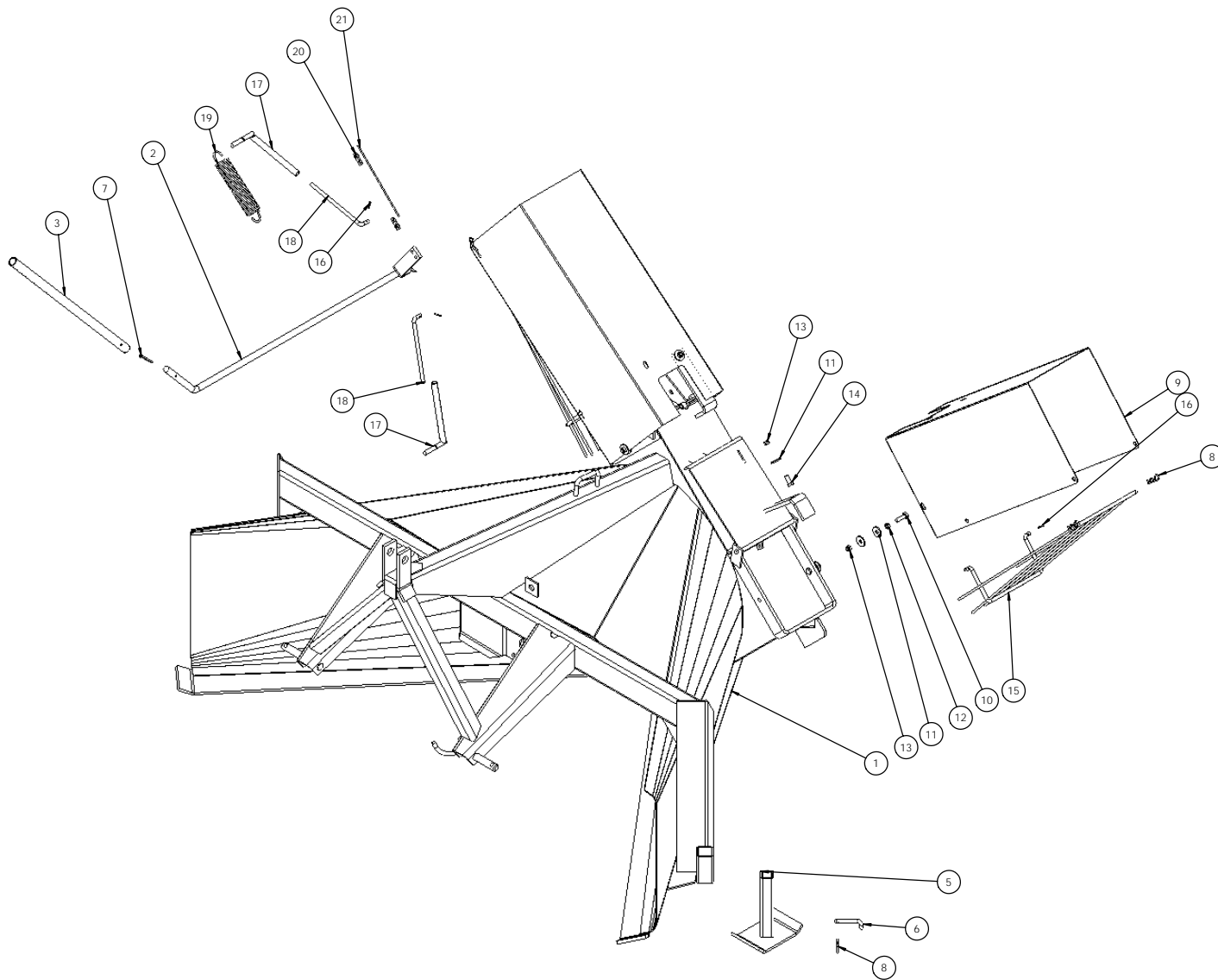
Takuun ehtona on, että tuotteesta on luovutuksen yhteydessä täytetty luovutus- ja takuutodistus. Lisäksi havaittu vika tulee lisävahinkojen välttämiseksi ilmoittaa joko valmistajalle tai tämän edustajalle kirjallisena viipymättä ja aina ennen takuuajan umpeutumista. Ehtona on myös, että muissa korjaustöissä on käytetty alkuperäisiä tai valmistajan etukäteen kirjallisesti hyväksymiä osia.

Takuuanomukseen tulee liittää seuraavat tiedot: koneen tyyppi, valmistusnumero, luovutuspäivä, ostajan nimi ja osoite.

Takuu ei ole voimassa, mikäli alkuperäistä konetta tai sen käyttötarkoitusta on muutettu tai siihen on liitetty lisävarusteita ilman valmistajan kirjallista suostumusta.

Takuu raukeaa, mikäli kone vaihtaa omistajaa takuuajana.

Varaosaluettelo
Lumilinko 102



Lumilinko

1T1031i

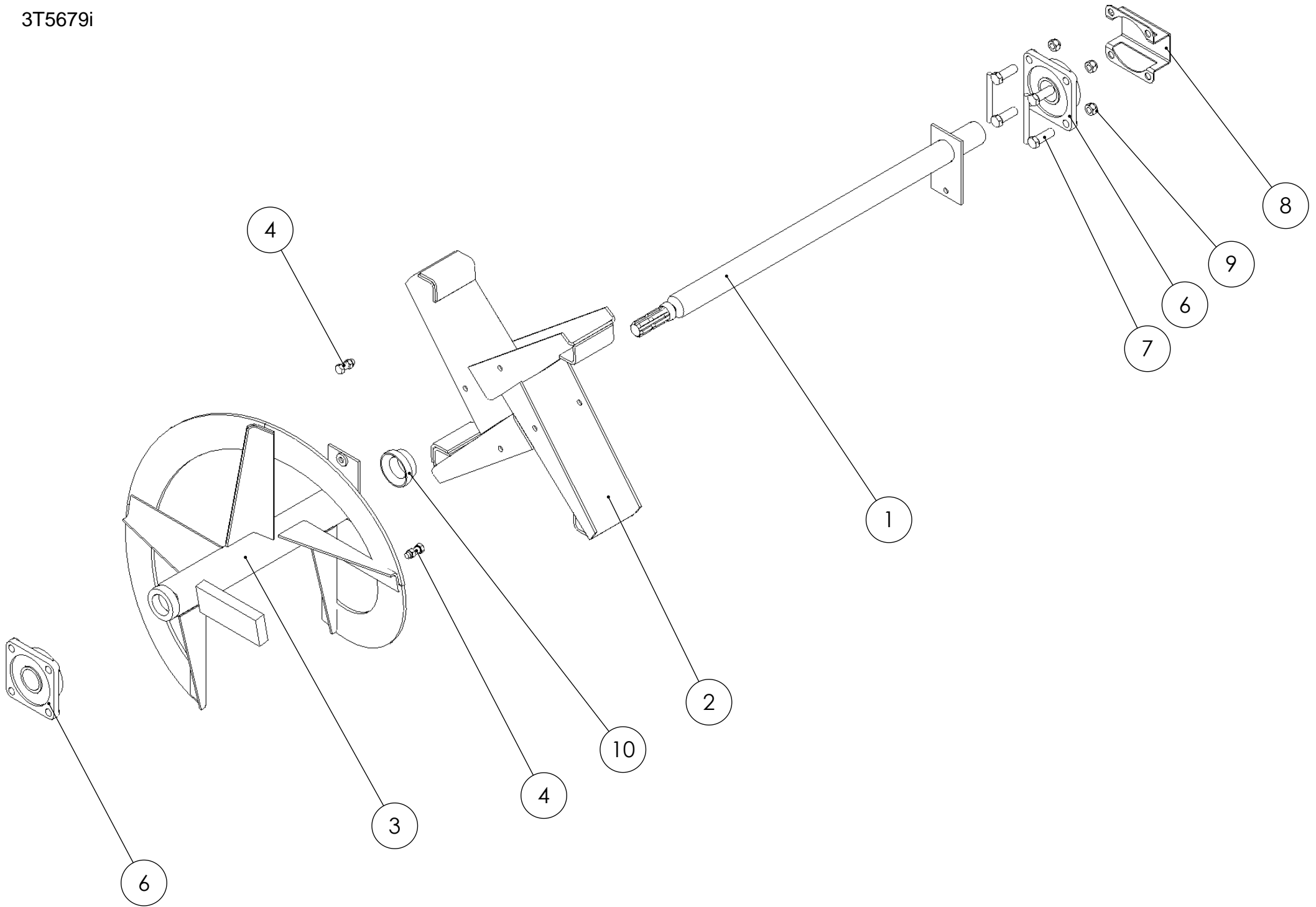
Lumilinko

Snöslunga

Schneescheuder

Snow blower

Osa Pos. Pos. Item	Määrä Antal Menge Qty.	Osan No.	Osan nimi	Benämning	Benennung	Description	Mitat Mått Mabe Dimension
1	1	2T2141	Runko	Ram	Bett	Frame	
2	1	4T6460	Hallintavipu	Handtag	Führungshabel	Control lever	
3	1	4T6440	Hallintavivun jatke	Handtag	Führungshabel fortset	Control lever exten	
4	1	3T5680	Jalas	Stam	Schwingengstein	Rocker	
5	1	3T5681	Jalas	Stam	Schwingengstein	Rocker	
6	2	4N1972	Tappi	Tapp	Zapfen	Bush	
7	2	0006100	Saksisokka	Saxpinne	Scherensplint	Cutter pin	5x40 DIN 94
8	6	0005600	Hiusneulasokka	Sprint ∅3 s	Splint ∅3 s	Pin ∅3 s	
9	2	3T5675	Lumenohjausputki	Utblåsningsrör	Wurfkamin	Snow steering pipe	
10	4	0009920	Kuusioruuvi	Sexkantskruv	Schraube	Hexagon screw	M10X35 S 8.8 DIN933
11	10	0007240	Korilaatta	Bricka	Scheibe	Washer	M10 S DIN 440R
12	4	0043910	Kuusiomutteri	Sexkantmutter	Sechskantmutter	Hexagonal nut	M10 S 8.8 DIN934
13	6	0006310	Kuusiomutteri	Sexkantmutter	Sechskantmutter	Hexagonal nut	M10 S NYLOC DIN985
14	2	0006590	Kuusioruuvi	Sexkantskruv	Schraube	Hexagon screw	M10X25 S 8.8 DIN933
15	2	2T2155	Suojaritä	Skydd	Decke	Safetybrid	
16	6	0036520	Saksisokka	Saxpinne	Scherensplint	Cutter pin	3x20 DIN 94
17	2	4T6030	Työntötanko	Stödstag	Schubstange	Push-pull rod	
18	2	4T6040	Työntötanko	Stödstag	Schubstange	Push-pull rod	
19	1	0005460	Vetojousi	Dragfjäder	Zugfeder	Pull spring	
20	2	0005270	Lukko	Lås	Schloss	Lock	
21	1	4T6500	Vaijeri	Wire	Seil	Seil	



Heittosiivikko

3T5679ii

Heittosiivikko

Rotor komplet

Wulfrad

Rotor compl.

Osa Pos. Pos. Item	Määrä Antal Menge Qty.	Osan No.	Osan nimi	Benämning	Benennung	Description	Mitat Mått Mabe Dimension
1	1	4T9735	Akseli	Axel	Achse	Axle	
2	1	3T5657	Heittosiivikko	Blad	Wulfrad	Rotor	
3	1	3T0012	Kierukka	Spiral	Spirale	Spiral	
4	2	0006750	Kuusioruuvi	Sexkantskruv	Schraube	Hexagon screw	M12X35S 8.8 DIN 933
5	2	0006350	Kuusiomutteri	Sexkantmutter	Sechskantmutter	Hexagonal nut	M12 S NYLOC DIN985
6	2	0003930	Laippalaakeri	Flänslager	Lager	Flange bearing	
7	2	3T5449	Pultti	Bult	Bolzen	Bolt	
8	1	3T5627	Suoja	Skydd	Abschirmung	Cover	
9	4	0006380	Kuusiomutteri	Sexkantmutter	Sechskantmutter	Hexagonal nut	M16 S NYLOC DIN985
10	1	4T9736	Holkki	Hylsa	Hülse	Bushing	

NOKKA OY

Forest Division	Forest Division
<i>PL 4, 40951 Muurame</i>	<i>FIN-40950 Muurame, Finland</i>
<i>Puhelin (014) 330 1500</i>	<i>Tel. +358 14 330 1500</i>
<i>Telefax (014) 330 1555</i>	<i>Fax +358 14 330 1555</i>